

TOSHIBA

Leading Innovation >>>

e-STUDIO2508A/3508A/4508A/5008A

A3モノクロ複合機

もっと自由に、もっと簡単に、もっと自然に



2508A

25 モノクロ
枚/分

3508A

35 モノクロ
枚/分

4508A

45 モノクロ
枚/分

5008A

50 モノクロ
枚/分

Cloud
クラウド連携

Usability
使いやすさ

Security & Management
セキュリティ・管理機能


※ A4ヨコ出力時

業務効率のオーダーに応えるモノクロ複合機

時代とともに細密化していくビジネスシーン。オフィスでもその多様性が求められています。
 本シリーズは、カスタマイズ・マシンとして使い心地を追求した、モノクロ複合機です。
 大量のドキュメントやFAX業務など、モノクロ機に期待される“すべてのユーザーニーズ”を実現。
 高い安全性とカラースキャンなどの機能性もそのままに、スピーディーで確実なソリューションを提供します。

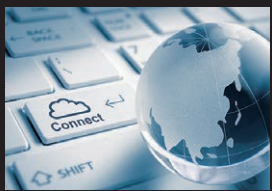
使いやすさ

基本機能のみのシンプル画面や、直感的でスマホライクな操作性「タップ」や「スワイプ」を採用。さらに、使い手のニーズに合わせた「パネルカスタマイズ」で、アイコンの位置、大きさ、デザインなどを独自で選択・表示することも可能。だれもが簡単に使える、シンプルなUIを実現すると共に、ミスなく効率の良い業務のお手伝いをします。




クラウド連携

e-STUDIOの本体画面や、タブレット端末からクラウド上のデータを印刷したり、クラウド上にスキャンデータを保存できます。



セキュリティ・管理機能

「セキュリティHDD」や「データ消去オプション」などの機能に加え、情報漏えい抑止に有効な「セキュリティスタンプ」を用意。また、管理面では、カード認証とセットでどのマシンからでも出力できる「マルチステーション印刷」をはじめ、管理者の手を煩わさない機能を配備しています。



〈機能対応表〉

○=標準 OP=オプション

	出カスピード	コピー	プリント	カラースキャン	FAX	2回線増設	インターネットFAX	ダイレクトSMTP	PC-FAX	
	モノクロ								G3FAX	インターネットFAX
e-STUDIO2508A	25	○	○	○	OP	OP	○	○	OP	○
e-STUDIO3508A	35	○	○	○	OP	OP	○	○	OP	○
e-STUDIO4508A	45	○	○	○	OP	OP	○	○	OP	○
e-STUDIO5008A	50	○	○	○	OP	OP	○	○	OP	○


※本カタログの製品写真はオプションを装着したものです。

我々の目指すビジョン

新しいe-STUDIOシリーズ

もっと自由に、もっと簡単に、もっと自然に

思いのままに多様なシーンへの新たな価値を提供します。
 円滑なコミュニケーションを実現し、イノベーションを提供します。
 人によるこびを、環境にやさしさを提供します。
 東芝テックは、あなたの「もっと」を提供します。



"TOGETHER INFORMATION"ひとりひとりのお客様や組織の持つアイデアやデータを最大限に活かすこと、その創造、記録、共有、管理、発信等、あらゆるシーンで最適化すること——"TOGETHER INFORMATION"は、その実現をめざす私たちのビジョンです。情報をより効率的かつ効果的に伝達し合うこと——それが人々や組織の力を最大限に発揮し、成功につながると私たちは考えます。そのために、私たちは、持てるリソースとノウハウを組み合わせ、様々な業種のお客様それぞれのニーズに合ったソリューションを提供します。そして、それは、より良い未来社会と地球環境に貢献すると信じています。



Usability

使い手のニーズに応える、シンプルで気が利く操作性

より使いやすい操作画面

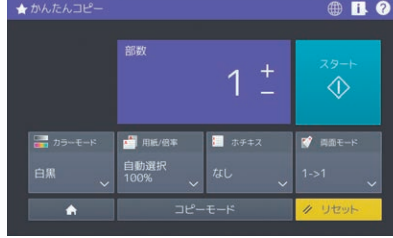
9型のカラー液晶タッチパネルから、スムーズに操作できます。

スマホライクなUI



大きなパネル画面で、わかりやすいアイコン。

シンプル画面



利用頻度の多い基本機能に絞った画面を用意。

ソフトキー採用



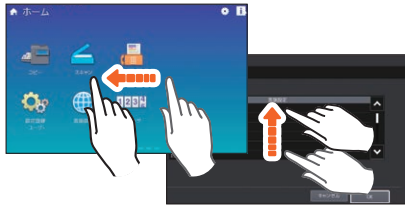
数字の入力は、画面のソフトテンキーを採用。

指先を使った直感的な画面操作

画面のスクロールやボタンの選択などを指先で直感的に操作

スワイプ

指で画面をタッチしたまま一定方向に指を滑らせ、ページを送ったり、スクロールする操作です。



ピンチ操作 (ピンチイン、ピンチアウト)

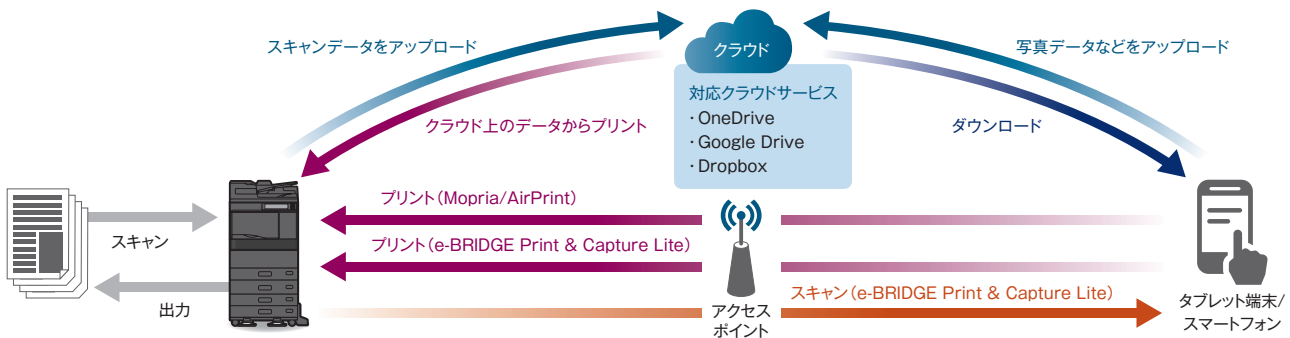
2本の指で画面をタッチしたまま指を閉じたり (ピンチイン)、開いたり (ピンチアウト) します。スキャンなどのプレビューを、拡大縮小することができる操作です。



Mobile & Cloud

外出先からスマートフォンから、クラウド連携でよりスマートに

クラウドと連携し、シームレスな環境を提供



クラウドサービスとの連携

複合機からクラウドサービスを利用して、データの保存や出力ができる

複合機を操作するだけで、クラウド上に保存されたデータを印刷したり、スキャンデータをクラウド上に保存したりできます。クラウドサービスのIDを共有したユーザー同士であれば、いつでもどこでも印刷したり、保存したりすることができます。

※出荷時はOFFに設定されていますので、弊社サービスエンジニアによる設定が必要です。 ※対応できるデータについては、営業担当にお問い合わせください。

e-BRIDGE Print & Capture Lite*1、Mopria、AirPrint*2

AirPrintやMopriaに対応。また、タブレット端末やスマートフォンを利用し、本体やクラウド上に、印刷、スキャンの指示が出来る専用アプリケーションソフト「e-BRIDGE Print & Capture Lite」を用意しています。

*1 Android端末はGoogle Play、iOS端末はApp Storeより無償にてダウンロードいただけます。

*2 出荷時はOFFに設定されていますので、弊社サービスエンジニアによる設定が必要です。

※ 端末のOSにより対応機能が異なります。詳しくは、営業担当又はサービスエンジニアにお問い合わせ下さい。

※ Dropbox、OneDrive、Google Drive、Box、Evernoteのクラウドサービスに対応しております。(2016年4月時点)

※ スキャン動作には、自動両面(MR-3031)/両面同時(MR-4000)原稿送り装置どちらかが必要になります。

Fax (オプション)

高速対応やPC連携で、いまやFAXは新しい領域へ

スーパーG3FAX+2回線対応*1

スーパーG3モデム搭載、0.7秒*2読み取りによりFAXの高速化に対応。さらに、オプションの追加により2回線の収容ができ、2回線同時通信や同報送信時間の短縮が可能です。1台で2台分の通信ができるので、話中率の低減、省スペースも実現できます。

*1 オプション

*2 A4判700字程度の原稿(独自)を普通モード(8×3.85本/mm)でガラス面からメモリ入力した場合。

らくらく電子化&コスト削減が実現

ダイレクトSMTP対応/インターネットFAX対応

▶▶ ダイレクトSMTP対応

メールサーバーを経由せずにFAX通信

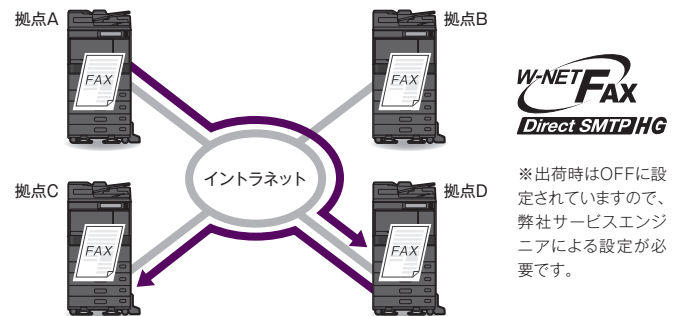
メールサーバーを経由せず通信可能なFAX通信を行います。イントラネットを利用するため拠点の多い企業では、FAX通信費の削減に有効です。

▶▶ インターネットFAX対応

FAX通信費の削減に貢献

インターネット網を利用して、FAX通信を行います。FAX通信費の削減に効果があります。

※インターネットFAXを利用するにはメールサーバーが必要です。



ネットワークFAX

パソコンから直接FAX送信

▶▶ PC-FAX送信

パソコンで作成した文書を、パソコンから直接FAX送信することができます。FAX用にプリントアウトする手間、費用を抑えることができます。

ケアレスミスを防ぎ安心して送受信

誤送信抑止/機密受信

FAX番号の入カミスを抑止し、不在時の受信を制限する機能

▶▶ 誤送信抑止

FAX番号の入カミスなどにより、誤った宛先に重要な情報を送ってしまうのを、誤送信を抑止することが可能です。

※出荷時はOFFに設定されていますので、弊社サービスエンジニアによる設定が必要です。

▶▶ 機密受信

FAXを受信した際に、複合機本体に印刷データを一旦蓄積し、複合機から印刷指示をしないと出力されない機能です。機密文書を受信した場合でも、出力された用紙が放置されることがありません。また、ウィークリータイマー機能を活用いただくことで、夜間や休日など、無人状態でのFAX受信のセキュリティに効果があります。

あかさたなタブ

簡単に宛先選択

50音順に宛先が並び、電話帳を使うような感覚で、簡単に宛先を選択できます。

ローカル&共通アドレス帳

アドレス帳を有効活用

今までのローカルアドレス帳に加え、共通アドレス帳も利用できます。最大10台までアドレス帳の全体か一部*を共通化でき、入力や管理の手間を省けます。

*アドレス帳の一部を共通化した場合、ローカルで1,000宛先以内、共通で2,000宛先以内に固定されます。



Copy & Print

高精細画質のプリント出力で、ドキュメントをあざやかに

ユニバーサルプリンタドライバ

異なる機種種のe-STUDIOでも1つのプリンタドライバで出力

共通のプリンタドライバを利用し、異なる機種からも出力することができます。複数台導入されている事務所などインストール作業を省いて利用できます。

マルチステーション印刷*

*オプション

▶ どの複合機からでも印刷を取り出せます

ネットワークで連携された最大10台までのどの複合機からもプリントアウトできます

封筒印刷*

オプションの封筒カセット (MJ-1049J) を用意

封筒の大量印刷の際にたいへん便利です。A4 (タテ) 用紙もセットできます。

*オプション



Scan

多彩なスキャン機能ですっきりペーパーレス保存

フルカラーA3スキャナ搭載

カラー、モノクロ毎分240ページ* (A4ヨコ、300dpi) のフルカラーA3スキャナを搭載し、ドキュメントの電子化をサポートします。

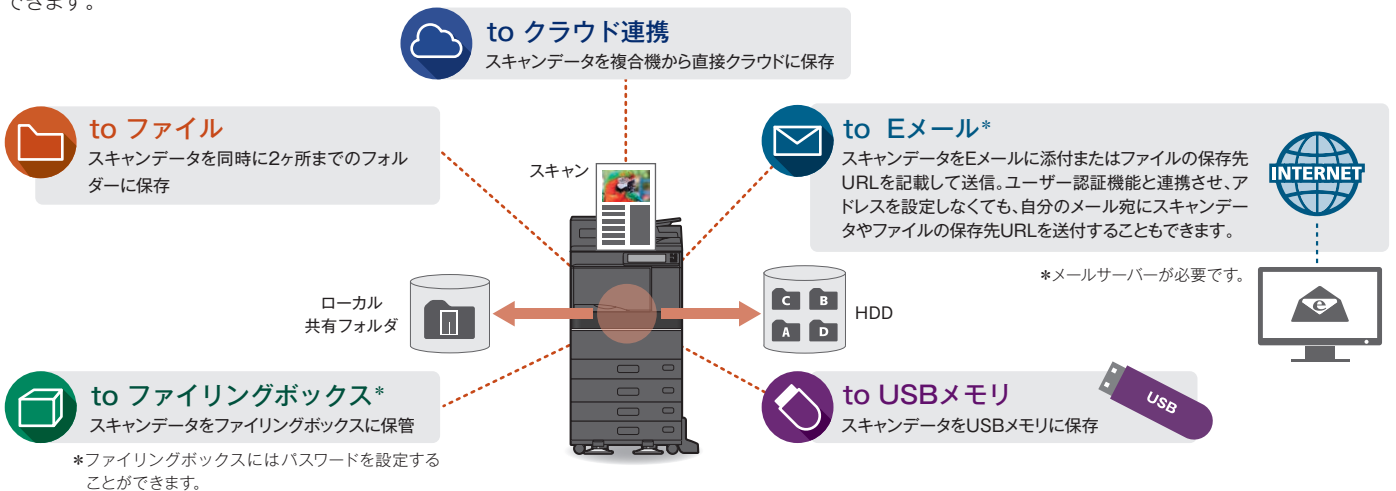
*オプション装着時

スキャンの活用で書類をスッキリ保管

スキャン to 機能

スキャンしたデータ用途別にさまざまな方法で送信

スキャンしたドキュメントを5つの方法から選択して送信できます。複合機操作だけでスキャンとデータの配信でき、簡単に情報発信や情報共有が実現できます。



原稿の読取時間を大幅に短縮

両面同時スキャン*

両面原稿を同時にスキャンすることで大幅な時間短縮に

オプションの両面同時原稿送り装置 (MR-4000) を利用すれば、原稿の裏表を同時にスキャンし、読取時間の削減をするとともに、通紙距離も短くなり、原稿への負担軽減にもなります。また、91mm×55mmのサイズ of 原稿も通せ、コピーすることができます。

*オプション

Security & Management

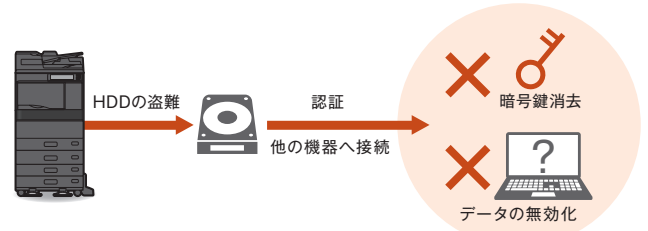
進化した安全性と快適性が豊かに共存

安心のセキュリティ機能で大切な情報をガード

セキュリティHDD

HDD上の全てのデータを暗号化して情報漏えいの防止に

256bitのAES (Advanced Encryption Standard) 方式でHDD上の全てのデータが暗号化されます。また、HDDを盗難された場合でも、他の機器に接続して不正に読み出そうとした際に、データが無効化され、情報漏えいを防止できます。東芝独自技術を搭載したHDDで、複合機動作に関わる生産性を落とさず、セキュリティ効果を高められます。



権限の管理や便利機能など、安心して快適な使い心地を実現

部門管理

部門ごとの印刷枚数管理や利用料金の把握

部門コードを利用し、最大1,000件の管理ができます。割当設定(出力枚数などの制限)を利用すれば、出力枚数の管理ができ、出力コストの削減に効果的です。

ユーザー認証

個人ごとに利用できる機能や利用枚数の管理

複合機の使用を個人ごとに認証し、利用できる機能や利用枚数の管理などができます。外部認証サーバーだけでなく複合機本体だけでも利用することができます。

▶▶ e-BRIDGE ID Gate (KP-2007)*

ICカードを利用した認証システム

ICカードを利用し、高度なセキュリティを簡単に利用できる個人認証システムのオプションになります。すでに採用されているICカードを本システムで利用できれば導入コストを抑えることができます。

*オプション ※利用できるICカードの種類・構成については営業担当にお問い合わせください。



Ecology 自然と環境にやさしい、再生原料や省エネへの取り組み

さまざまな環境基準にいち早く対応



エコマーク商品
省エネ・3R設計
認定番号 15 155 046



RoHS指令対応

東芝グループエクセレントECP認定*取得。

この製品は優れた省資源効果により認定されました。……

*東芝グループでは、より優れた環境調和型製品の創出にむけて、業界トップ(製品認定時)の主要環境性能を有する製品を「エクセレントECP」として認定し、創出の拡大に取り組んでいます。

Other Functions その他の機能

その他のプリント機能

インデックス紙印刷/定型サイズ変倍/手動変倍/排紙先指定*/ソート/グループ/両面印刷/ページ集約/製本*/中折り*/ホチキス*/パンチ*/ポスター印刷/白紙ページ消去/表紙/裏表紙挿入/シート挿入/白黒反転(PS3、XPSのみ)/画像調整(ハーフトーン/スムージング/濃度調整/解像度)/スタンプ/オーバーレイファイル/180度回転/鏡像*/反転*/予約印刷/プライベート印刷/お試し印刷/ホールド印刷/タンデム印刷/プリント to ファイリングボックス/タンデム印刷/USBダイレクト印刷/Googleクラウドプリント*/ジョブスキップ/オフセット排紙*/セキュリティスタンプ

その他のコピー機能

予約コピー/割り込みコピー/お話しコピー/回転コピー/手差し用紙サイズ指定/自動用紙サイズ指定/自動用紙選択/混在サイズコピー/自動倍率選択/手動変倍/センタリングコピー/排紙先指定*/濃度調整/ソート/グループ/縦横交互出力/両面コピー/製本*/中折り*/ホチキス*/パンチ*/としろ/ページ集約/表紙モード/シート挿入モード/日付・時刻付加/ページ付加/トリミング/マスキング/鏡像/白黒反転/縦横独立変倍/白紙ページ除去/枠消し/ブック中消し/ページ連写/原稿外消去/ビルドジョブ/全面複写/コピー to ファイリングボックス/コピー andファイル/用紙残量表示/白紙ページ除去/オフセット排紙*/セキュリティスタンプ

その他のスキャン機能

カラーモード(4種)/解像度(6種)/原稿モード(3種)/画像回転/両面モード/混在サイズ原稿/圧縮率(3種)***/白紙ページ除去/原稿外消去/濃度調整/コントラスト/下地調整/シャープネス/彩度/RGB調整/プレビュー/暗号化(共有フォルダに保管/Eメール送信/USBに保管時)/バスフラス/画像ログ***/OCRオプション*

その他のFAX機能

リダイヤル(自動)/原稿サイズ指定/異幅サイズ混載/解像度(3種)/原稿モード(3種)/濃度調整/両面原稿入力/メモリ送信/ダイレクト送信/ECM/海外指定/回線指定/メールボックス通信/プレビュー/オンフック送信/オフフック送信/トーン送付/自動受信/手動受信/TEL・FAX自動切り替え受信/リモート受信/メモリ受信/順次同報送信(最大400宛先、内グループ指定は最大200グループまで)/送信予約(最大100ジョブまたは、総宛先数2,000宛先まで)/ガラス面読み取り/通信履歴/優先送信予約/ホーリング通信/Fコード通信(親展・掲示板・中継同報)/チェーンダイヤル時刻指定送信/復活送信/機密受信/時刻指定送信/送信状態添付送信/FAX送信 to ファイル/回転送信/発信元記録/縦横交互排紙/両面原稿送信/回転受信/同一宛先別信化送信/中間調(256階調)/受信元記録/給紙段固定/ダイヤルイン対応/ビジー転送(サブダイヤル)/統合アドレス帳[最大3,000宛先、内グループ登録は最大200グループまで(最大400宛先/グループ)]/セキュリティスタンプ

その他のインターネットFAX機能

解像度(3種)/原稿モード(3種)/濃度調整/両面原稿入力/メモリ送信/タイトル入力/本文入力/優先送信/自動受信/手動受信/同報送信(最大400宛先)/回転送信/ガラス面読み取り

* オプション *1 Universal Printer 2(PostScript) / Universal XPSプリンタドライバでのみ有効 *2 Universal Printer 2(PostScript) / Universal XPS / Universal PS3プリンタドライバでのみ有効 *3 出荷時はOFFに設定されていますので、弊社サービスエンジニアによる設定が必要です。

SPEC e-STUDIO 2508A/3508A/4508A/5008A

基本仕様				
	e-STUDIO 2508A	e-STUDIO 3508A	e-STUDIO 4508A	e-STUDIO 5008A
形式	デスクトップ			
読み取り解像度	600dpi×600dpi			
書き込み解像度	2400dpi相当×600dpi			
階調	256階調			
用紙種類	60～256g/m ² の上質紙 [手差し給紙の場合] 52～256g/m ² の上質紙、インデックス紙、OHPフィルム、郵便はがき、封筒*1他			
ウォームアップタイム*2	約20秒(20℃)			
リカバータイム*3	14秒以下		16秒以下	
給紙方法/給紙容量	カセット2段自動給紙(東芝推奨紙600枚×2)、および手差し給紙(最大100枚連続給紙可能) オプション多段給紙装置(東芝推奨紙600枚×2) 大容量給紙装置(東芝推奨紙2,360枚、A4ヨコ) ※FAX機能での手差し給紙は行えません。			
両面機能	スタックレス方式			
トナー補給	自動濃度検知、カートリッジ補給			
メモリ容量	4GB(メインメモリ、ページメモリ共有)			
HDD容量	320GB以上(セキュリティHDD)			
電源	AC100V・15A、50/60Hz共通			
最大消費電力	1.5kW以下			
エネルギー消費効率	基本モデル	60kWh/年 区分:複合機c	106kWh/年 区分:複合機c	140kWh/年 区分:複合機c
TEC値*4	基本モデル	1.2kWh	2.0kWh	2.7kWh
大きさ	操作パネル傾き 7度・幅585×奥行706×高さ787mm 操作パネル傾き90度・幅585×奥行585×高さ787mm			
質量	約55kg(本体のみ) 約58kg(本体のみ)			
機械占有寸法	幅948×奥行753mm(手差しトレイ伸長時、操作パネル傾き7度、取扱説明書ポケット含む)			

*1 推奨封筒をご使用ください。 *2 取扱説明書に記載の手順で[休止状態]を選択した場合
*3 スリープモードからの復帰時間 *4 国際エネルギープログラムで定められた測定法による数値

コピー機能仕様				
	e-STUDIO 2508A	e-STUDIO 3508A	e-STUDIO 4508A	e-STUDIO 5008A
原稿サイズ	シート、ブック(最大A3)			
用紙サイズ	自動給紙の場合:A3、A4ヨコ、A4タテ、A5タテ、B4、B5ヨコ、B5タテ 手差し給紙の場合:A3、A4ヨコ、A4タテ、A5タテ、B4、B5ヨコ、B5タテ、郵便はがき、封筒*1(長形3号、洋形4号) (欠け幅:先端±2mm、後端:左右各端±2mm)			
ファーストコピータイム	4.3秒		3.6秒	
	A4ヨコ、等倍、本体カセット、ガラス面			
連続複写速度*2	A4ヨコ:25枚/分 B4:19枚/分 A3:16枚/分	A4ヨコ:35枚/分 B4:29枚/分 A3:25枚/分	A4ヨコ:45枚/分 B4:29枚/分 A3:25枚/分	A4ヨコ:50枚/分 B4:29枚/分 A3:25枚/分
複写倍率	等倍 1:1±0.5% 縮小 25%、50%、57%、61%、71%、82%、86% 拡大 115%、122%、141%、163%、173%、200%、400% ズーム倍率 25～400%(1%きざみ376段階) (自動両面原稿送り装置使用時は25～200%まで)			
連続複写	1～999枚			

*1 推奨封筒をご使用ください。 *2 使用条件、使用環境により変わる場合があります。

プリント機能仕様				
	e-STUDIO 2508A	e-STUDIO 3508A	e-STUDIO 4508A	e-STUDIO 5008A
形式	内蔵型			
書き込み解像度	600dpi×600dpi、2400dpi相当×600dpi、1200dpi×1200 dpi (PostScript3互換)、 3600dpi相当×1200dpi (PostScript3互換)			
プリントサイズ	1段目カセット/2段目カセット/多段給紙装置 A3、A4ヨコ、A4タテ、A5タテ、B4、B5ヨコ、B5タテ 手差し給紙の場合 縦:100～297mm、横:148～432mmの範囲の用紙 郵便はがき、封筒*1(長形3号、洋形4号) 大容量給紙装置の場合 A4ヨコ [画像欠け幅] 各用紙端から4.2mm			
連続プリント速度	連続複写速度に準ずる			
インターフェイス	Ethernet(10/100/1000BASE-T)、USB 2.0/Hi SPEED USB オプション:IEEE802.11b/g/n、Bluetooth v3.0規格準拠(HCRP/BIP/OPP/FTP)			
対応プロトコル	TCP/IP(SMB、LDAP、Port9100、IPP/IPPS、WSD、FTP) IPX/SPX、AppleTalk			
ページ記述言語	PCL6、PostScript3互換、XPS方式			
対応OS	Windows Vista/7/8/8.1/10/Server2008/Server2008 R2/ Server2012/Server2012 R2、MacOS X*2、UNIX*2、LINUX*2			
内蔵フォント	PCL:欧文80書体、PS:明朝、ゴシック、欧文136書体			

*1 推奨封筒をご使用ください。
*2 10.2.4～10.10に対応。(10.2.X～10.3.Xのプリンタドライバについては、弊社HPよりダウンロードしてご利用ください。)
*3 詳細につきましては営業担当またはサービスエンジニアにおたずねください。

※用紙の向きは、紙の長辺を先端として送るときをヨコ、短辺を先端として送るときをタテとしています。

※記載の商品は日本国内仕様のため、海外ではご使用できません。

※外觀仕様は改良のため変更することがありますが、ご了承ください。

※商品の色は、印刷の具合で実物と若干異なる場合があります。

ご注意

●国内外で流通する紙幣、貨幣、政府発行の有価証券、国債証券、地方債証券、未使用の郵便切手、政府発行の印紙、証紙類などをコピーすることは法律で禁止されています。

●著作権の対象となっている書籍、音楽、絵画、版画、地図、映画、図面、写真などの著作物は個人的に、または家庭内その他、これに準ずる限られた範囲内で使用するためにコピーする以外は禁じられています。

ISO9001/ISO14001の認証を取得

当社は、国内・海外の全生産拠点で、品質マネジメントシステムの国際規格である「ISO9001」の認証を取得しています。また、関連会社を含めた国内・海外の生産拠点及び東芝テック株式会社の本社では、環境マネジメントシステムの国際規格である「ISO13998」の認証を取得しています。

当社は、東芝グループ環境保全基本方針に基づき、積極的にリサイクルを推進しています。本商品は、当社品質基準に適合したリサイクルパーツが使用されていることがあります。

スキャン機能仕様		
基本仕様		
型式	カラーキャナ	
インターフェイス	Ethernet(10/100/1000BASE-T)、IEEE802.11b/g/n(オプション)	
読み取り解像度	100dpi×100dpi、150dpi×150dpi、200dpi×200dpi、 300dpi×300dpi、400dpi×400dpi、600dpi×600dpi	
読み取りモード	白黒、グレースケール、フルカラー、自動カラー	
読み取りサイズ	A3、A4ヨコ、A4タテ、A5タテ、B4、B5ヨコ、B5タテ、A6タテ、郵便はがき ※A6タテ、郵便はがきはガラス面からの読み取りとなります。	
原稿読み取り速度*1	自動両面原稿送り装置装着時	片面読み取り 73ページ/分 両面同時読み取り 120ページ/分
	両面同時原稿送り装置装着時	片面読み取り 240ページ/分 両面同時読み取り 240ページ/分
TWAIN・FileDownloader(フルスキャン)		
対応OS(ドライバ)	Windows Vista/7/8/8.1/10/Server2008/Server2008 R2/ Server2012/Server2012 R2	
FileDownloader(フルスキャン)	白黒:PDF、TIFF、XPS グレースケール/フルカラー:PDF、TIFF、XPS、JPEG 自動カラー:PDF、TIFF(シングル)、XPS ※コピー/印刷データのパソコンへの取り込み解像度は300dpi/600dpi	
ファイル/FTP(ブッシュスキャン)		
通信プロトコル	SMB、FTP、IPX/SPX、NetWare over TCP/IP	
ファイル形式	白黒:TIFF、PDF、XPS、PDF/A*2、サーチャブルPDF*2、DOCX*2、XLSX*2、PPTX*2 グレースケール/フルカラー:JPEG、TIFF、PDF、XPS、PDF/A*2、サーチャブルPDF*2、DOCX*2、XLSX*2、PPTX*2 自動カラー:TIFF(シングル)、PDF、XPS、PDF/A*2、サーチャブルPDF*2、DOCX*2、XLSX*2、PPTX*2	
Eメール(ブッシュスキャン)		
送信プロトコル	SMTP、MIME	
ファイル形式	白黒:TIFF、PDF、XPS、PDF/A*2、サーチャブルPDF*2、DOCX*2、XLSX*2、PPTX*2 グレースケール/フルカラー:JPEG、TIFF、PDF、XPS、PDF/A*2、サーチャブルPDF*2、DOCX*2、XLSX*2、PPTX*2 自動カラー:TIFF(シングル)、PDF、XPS、PDF/A*2、サーチャブルPDF*2、DOCX*2、XLSX*2、PPTX*2	
参照可能アドレス帳	本体、LDAPサーバー	

*1 原稿読み取り速度は、各読み取りモード共通、A4ヨコ、300dpi×300dpi *2 オプション

インターネットFAX機能仕様		
通信規格	ITU-T T.37準拠(ダイレクトSMTP対応)*1*2	
送信		受信
通信プロトコル	SMTP	SMTP、POP3
原稿サイズ	A4、B4*3、A3*3	—
記録紙サイズ	—	A3、B4、A4、B5、A5
解像度	200dpi×100/200dpi 400dpi×400dpi*3	150dpi×150dpi 200dpi×100/200/400dpi 300dpi×300dpi、400dpi×400dpi
ファイル形式	TIFF(MH)	TIFF(JBIG/MMR/MR/MH)

*1 PC-FAXから、ダイレクトSMTP送信はできません。
*2 インターネットFAXモードとダイレクトSMTPモードは、サービスエンジニアによる設定が必要です。
*3 サービスエンジニアによる設定が必要です。

FAX機能仕様(オプション)	
送信原稿サイズ	最大A3
記録紙サイズ	A3、B4、A4、B5、A5
通信モード	G3(スーパー-G3)、独自モード
走査線密度	高精細:16×15.4本/mm 精細:8×7.7本/mm 普通:8×3.85本/mm
電送時間*1	2秒台*2
通信速度	33,600/31,200/28,800/26,400/24,000/21,600/19,200/ 16,800/14,400/12,000/9,600/7,200/4,800/2,400bps
符号化方式	JBIG、MMR、MR、MH
メモリ容量	1GB*3
適用回線	加入電話回線、ファクシミリ通信網
PC—FAXドライバ	Windows Vista/7/8/8.1/10/Server2008/Server2008 R2/ Server2012/Server2012 R2

*1 電送時間は、画像情報(のみ)の電送時間で、通信の制御時間は含まれておりません。なお、実際の通信時間は原稿の内容、相手機種、回線の状態により異なります。

*2 A4判700字程度の原稿(独自)、普通モード(8×3.85本/mm)、33.6kpbsのスーパー-G3モードでJBIG通信した場合。

*3 本体HDDに含まれます。

※この製品はIEC60825-1に準拠しているClass1レーザ製品です。※用紙の向きは、紙の長辺を先端として送るときをヨコ、短辺を先端として送るときをタテとしています。※記載の商品は日本国内仕様のため、海外では使用できません。※外觀仕様は改良のため変更することがありますが、ご了承ください。※商品の色は、印刷の具合で実物と若干異なる場合があります。※HDDの容量は1GBを10億バイトで算出しています。※FAX機能は電話回線や地域などの条件により、お使えない場合があります。※お客様からご使用済商品を下取りさせていただく際には搬出撤去費をご負担いただきます。詳しい内容につきましては、営業担当、またはサービスエンジニアにおたずねください。※当社はこの機器の補修用部品を製造打切り後、7年保有しています。※その他、ご不明な点は営業担当、またはサービスエンジニアにおたずねください。※Windows、Windows Vista、Windows Server、Word、Excel、PowerPoint、One Driveは米国Microsoft Corporationの米国及びその他の国における商標または登録商標です。Android、Google Play、Google Drive、Google Cloud Printは、Google Inc.の商標または登録商標です。Apple、Mac OS、iPhone、iPad、AirPrint、AppleTalkは、米国および他の国々で登録されたApple Inc.の商標です。App Storeは、Apple Inc.のサービスマークです。iOSは、Ciscoの商標または登録商標です。MIFAREは、NXP Semiconductorsの登録商標です。ELWISSEは日本電信電話株式会社の商標です。eLWISSE、フリーダイヤルのサービス名称とロゴマークはエヌ・ティ・エー・コミュニケーションズの商標です。その他、本カタログに記載されている会社名、製品名は、各社の登録商標または商標である場合があります。※(財)電気通信端末機器審査協会 技術基準適合認定番号(加入電話回線接続)A15-0202001
©2016 TOSHIBA TEC CORPORATION All rights reserved.

安全上のご注意	安全にお使いいただくために <ul style="list-style-type: none">●ご使用前に取扱説明書をよくお読みの上、正しくお使いください。●表示された正しい電源・電圧でお使いください。●アースは必ず接続してください。感電したり火災になるおそれがあります。●水、湿気、湯気、ほこり、油煙等の多い場所には設置しないでください。 火災、感電などの原因になることがあります。
----------------	---

関連商品

ビジネスを加速させる、課題解決に優れたソリューションのご紹介(有償)

新しいワークスタイルを実現するエコソリューション

Loops ペーパーリユースシステム

消せるトナーで用紙を再利用するLoopsペーパーリユースシステムが、新しいオフィスのワークスタイルを実現します。

環境性 用紙を5回使用で、約50%のCO₂を削減

経済性 印刷枚数を減らさず、使用枚数を低減

効率性 業務フローを維持しながら、用紙の循環を促進



Loops特設サイトでは使用例やお客様インタビューなどをご覧頂けます。

ペーパーリユースシステム



オフィスでのITお悩み解消ツール

IT-GentleCare アイティージェントルケア


IT関連のトラブル解決からセキュリティ対策まで、4つのメニューで安心をご提供します。

① ご利用中のパソコンやネットワークで発生したトラブルについて、的確でスピーディーな復旧支援をいたします。



IT-GentleCare イメージキャラクター

障害発生



- インターネットに接続できない
- メールが受信できない
- オフィスアプリが起動しない

自動復旧 ツール

コールセンター

リモート ツール

オペレーターが対応

トラブル解消をサポート

サービスエンジニア 訪問要請*

対応要請代行 (ベンダー・メーカーへ)

*サービスエンジニアの訪問要請は当社が必要と判断した場合に限らせて頂きます。

② 社内ネットワークに接続のIT機器管理をするクラウドサービス。IT機器の各種設定や情報管理が簡単に出来ます。

③ スマートフォンやタブレット端末の管理、セキュリティ。盗難・紛失・情報漏えいの不安を解消します。 ※オプション

④ エクセルやワードなどの初級操作をサポート。簡単ツールとオペレーター対応でパソコン操作を支援します。

※オプション

詳細はホームページをご覧ください。



レスペーパー会議システム

e-BRIDGE Hybrid Document イーブリッジハイブリッドドキュメント

会議資料のレスペーパー化を実現し、会議の運営を効率化します。

Point ① 会議資料のレスペーパー化でコストと手間を大幅に削減

Point ② 会議運営を簡単に効率化

Point ③ セキュリティ面でも安心

・マルチデバイス対応

対応端末は、iPad、Android タブレット、Windows タブレット/PCと多彩です。



•e-BRIDGE Hybrid Documentの利用イメージ
会議の作成～進行をスムーズに行えます。



詳細はホームページをご覧ください。



東芝テック株式会社

〒141-8562 東京都品川区大崎 1-11-1 ゲートシティ大崎ウエストタワー

ホームページ <http://www.toshibatec.co.jp/>

0120-201877

受付時間：9:00～12:00、13:00～17:00(土・日・祝祭日および年末年始、弊社休業日を除く)

◎お問い合わせは…

●資料の内容は、お断りなしに変更することがありますのでご了承ください。
●本誌の記載内容は2016年5月現在のものです。



e-STUDIO2508A/3508A/4508A/5008A

価格と保守サービスのご案内

複合機本体

名称	本体希望価格(税別)	希望搬入調整料(税別)	備考
e-STUDIO2508A	740,000円	27,000円	本体希望価格には、感光体・現像剤・トナー等の消耗品および、運搬・設置・撤去・廃棄に伴う費用は含まれておりません。ご使用にあたっては保守サービスが必要となります。希望搬入調整料には、機械本体の輸送および開梱・据付・調整が含まれます。オプション装着には、別途取付費が必要となります。
e-STUDIO3508A	1,080,000円	27,000円	
e-STUDIO4508A	1,200,000円	33,000円	
e-STUDIO5008A	1,490,000円	33,000円	

※お客様からご使用済商品を下取りさせていただく際には、搬出撤去費をご負担いただきます。搬出撤去費用など詳しい内容につきましては営業担当、サービスエンジニアにおたずねください。

e-STUDIO2508A 保守サービス

東芝コピーシステム[TCS]

e-STUDIO2508Aを安定した状態でお使いいただくために下記の保守サービスシステムを用意いたしました。

- ① 東芝コピーシステム(TCS)保守の実施にあたり下記のコピーセット(TCSセット)をご購入いただけます。
- ② 東芝コピーシステム(TCS)保守契約により、サービスエンジニアによる定期点検、部品および消耗品の交換を行います。また万一の機械故障の際は調整を行います。
- ③ 東芝コピーシステムの保守契約の有効期間は5年間です。

東芝コピーシステム(TCS)		備考
S-25701	41,000円(税別)	A4サイズ、黒白率6%の標準原稿で5,000枚相当のプリントが可能です。(原稿によりプリント枚数が変動します)
S-25702	75,000円(税別)	A4サイズ、黒白率6%の標準原稿で10,000枚相当のプリントが可能です。(原稿によりプリント枚数が変動します)

●東芝コピーシステム(TCS)のトナーはe-STUDIO2508A専用となります。●上記 東芝コピーセット(TCS)は標準カウント以下でも、機械品質保持のため、1年を限度とし、新たにご購入いただくものとします。

e-STUDIO3508A/4508A/5008A 保守サービス

東芝コピーチャージシステム[TCC]

e-STUDIO3508A/4508A/5008Aを安定した状態でお使いいただくため保守サービス契約を結んでいただき、お客様が使用されたカウント数に応じたプリント料金をお支払いいただくサービス方式です。

- ① プリント料金は、カウンタ数値により毎月算出されます。
- ② 万一のご要請にお応えするためサービス体制を整え、サービスエンジニアによる調整・消耗品の交換・定期点検・必要な場合には部品の交換も実施いたします。
- ③ 東芝コピーチャージシステムの保守契約の有効期限は5年間です。

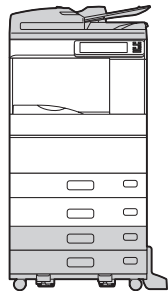
名称	月間プリント枚数	希望価格(税別)	備考
e-STUDIO3508A	基本料金(500カウント分含む) 501~2,000カウントまで	4,900円	月間プリント料金の計算にあたっては各階層の料金を第一階層から順番に通過します。 ※トナー代を含みます。 ※用紙代は含まれておりません。
	2,001カウント以上	7.3円/カウント 6.7円/カウント	
e-STUDIO4508A	基本料金(1,000カウント分含む) 1,001~4,000カウントまで	8,600円	
	4,001カウント以上	6.8円/カウント 6.3円/カウント	
e-STUDIO5008A	基本料金(1,000カウント分含む) 1,001~4,000カウントまで	8,600円	
	4,001カウント以上	6.8円/カウント 6.3円/カウント	

※東芝コピーシステム、東芝コピーチャージシステムの希望価格には、現像剤などの消耗品類、および保守サービス(感光体をお貸しし、機器を安定した状態でお使いいただくため点検・調整を行います)料金が含まれています。ただし用紙代は含まれておりません。希望価格は、当社営業時間に作業を実施する場合の料金です。当社営業時間外の対応に関しては、別途料金が必要となります。※FAX受信紙出力、パソコンからのプリントアウトもプリントカウントに含まれます。※保守契約期間は、契約日から5年間となります。5年以降の契約期間延長は最長2年延とし料金が10%アップします。※各種ドライバ/ユーティリティ(プリンタドライバ等)のインストールなど、パソコンの設定等は含まれておりません。※当社はこの機器の補修用性能部品を製造打ち切り後、7年保有しています。※スポットサービスにつきましては営業担当またはサービスエンジニアにおたずねください。

おすすめシステム

コピー/プリント/スキャン 4段モデル

コピー・プリント・スキャンを4段給紙でサポート。
ハイボリューム出力も効率的に。

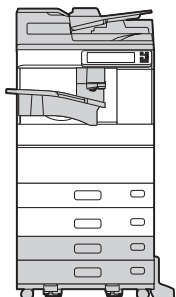


コピー プリント
スキャン

	e-STUDIO2508A (DP-2508A-JPD)	e-STUDIO3508A (DP-3508A-JPD)	e-STUDIO4508A (DP-4508A-JPD)	e-STUDIO5008A (DP-5008A-JPD)
本体	740,000円	1,080,000円	1,200,000円	1,490,000円
自動両面原稿送り装置(MR-3031)	220,000円	220,000円	220,000円	220,000円
多段給紙装置(KD-2018J)	150,000円	150,000円	150,000円	150,000円
システム希望価格(税別)	1,110,000円	1,450,000円	1,570,000円	1,860,000円
希望搬入設置料・取付費(税別)	31,500円	31,500円	37,500円	37,500円

コピー/プリント/スキャン*/FAX 4段モデル

コピー・プリント・スキャン*・FAXをフル活用。
インナートレイを装着して、FAXジョブを仕分け。



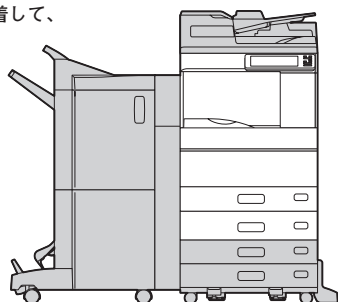
コピー プリント
スキャン* FAX

	e-STUDIO2508A (DP-2508A-JPD)	e-STUDIO3508A (DP-3508A-JPD)	e-STUDIO4508A (DP-4508A-JPD)	e-STUDIO5008A (DP-5008A-JPD)
本体	740,000円	1,080,000円	1,200,000円	1,490,000円
両面同時原稿送り装置(MR-4000)	280,000円	280,000円	280,000円	280,000円
インナートレイ(MJ-5014/MJ-5015)	15,000円	15,000円	15,000円	15,000円
多段給紙装置(KD-2018J)	150,000円	150,000円	150,000円	150,000円
FAXユニット(GD-1370J)	105,000円	105,000円	105,000円	105,000円
システム希望価格(税別)	1,290,000円	1,630,000円	1,750,000円	2,040,000円
希望搬入設置料・取付費(税別)	44,400円	44,400円	50,400円	50,400円

*両面同時読み取り

フルモデル

多彩なフィニッシングが可能な
サドルステッチフィニッシャを装着して、
効率的に資料を作成。

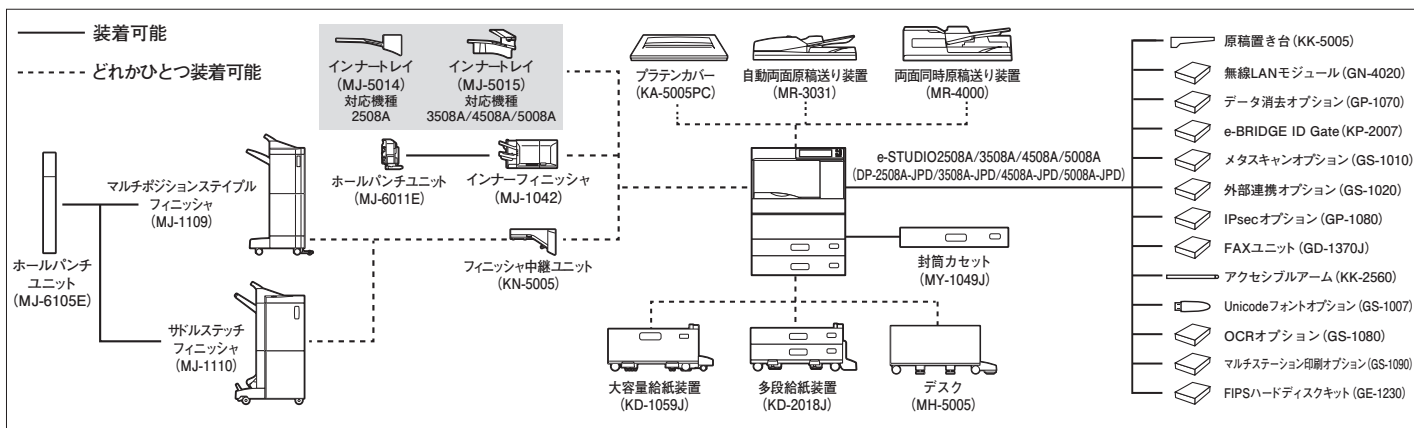


コピー プリント
スキャン* FAX

	e-STUDIO2508A (DP-2508A-JPD)	e-STUDIO3508A (DP-3508A-JPD)	e-STUDIO4508A (DP-4508A-JPD)	e-STUDIO5008A (DP-5008A-JPD)
本体	740,000円	1,080,000円	1,200,000円	1,490,000円
両面同時原稿送り装置(MR-4000)	280,000円	280,000円	280,000円	280,000円
多段給紙装置(KD-2018J)	150,000円	150,000円	150,000円	150,000円
サドルステッチフィニッシャ(MJ-1110)	350,000円	350,000円	350,000円	350,000円
ホールパンチユニット(MJ-6105E)	50,000円	50,000円	50,000円	50,000円
FAXユニット(GD-1370J)	105,000円	105,000円	105,000円	105,000円
システム希望価格(税別)	1,675,000円	2,015,000円	2,135,000円	2,425,000円
希望搬入設置料・取付費(税別)	45,600円	45,600円	51,600円	51,600円

*両面同時読み取り

オプション構成



オプション仕様

プラテンカバー(KA-5005PC)

1枚タイプのもので原稿を押さえます。

※本機を使用する場合には、プラテンカバー(KA-5005PC)または、自動両面原稿送り装置(MR-3031)または、両面同時原稿送り装置(MR-4000)のいずれかが必要になります。

自動両面原稿送り装置(MR-3031)

原稿送り装置の種類	自動両面原稿送り装置	
原稿サイズ/原稿種類	A3、B4、A4ヨコ、A4タテ、B5ヨコ、B5タテ、A5タテ (片面原稿:35~157g/m ² 、両面原稿:50~157g/m ²)	
原稿積載枚数	100枚(80g/m ²)	
原稿読み取り速度*	コピー時(600dpi)	50ページ/分
(A4ヨコ)	スキャン時(300dpi)	片面読み取り:73ページ/分
電源/最大消費電力	本体より供給/49.5W以下	
大きさ	幅575×奥行531×高さ135mm	
質量	約11.0kg	

*1to1コピー時。原稿読み取り速度は、各カラーモード共通
原稿給紙部にまとめて原稿をセットすると、自動的に原稿台へ送りえます。両面原稿使用時には表裏反転にも対応します。
※本機を使用する場合には、プラテンカバー(KA-5005PC)または、自動両面原稿送り装置(MR-3031)または、両面同時原稿送り装置(MR-4000)のいずれかが必要になります。

両面同時原稿送り装置(MR-4000)

原稿送り装置の種類	自動両面原稿送り装置	
原稿サイズ/原稿種類	A3、B4、A4ヨコ、A4タテ、B5ヨコ、B5タテ、A5タテ (片面原稿:35~209g/m ² 、両面原稿:50~209g/m ²)	
原稿積載枚数	300枚(35~80g/m ²)	
原稿読み取り速度*	コピー時	片面読み取り:70ページ/分
(A4ヨコ)	両面同時読み取り	120ページ/分
スキャン時	片面読み取り	120ページ/分
(300dpi)	両面同時読み取り	240ページ/分
電源/最大消費電力	本体より供給/60W以下	
大きさ	幅575×奥行531mm×高さ180mm	
質量	約14kg	

*1to1コピー時、300dpi×300dpi。原稿読み取り速度は、各カラーモード共通
原稿給紙部にまとめて原稿をセットすると、自動的に原稿台へ送りえます。両面原稿を同時に読み取ることができます。
※本機を使用する場合には、プラテンカバー(KA-5005PC)または、自動両面原稿送り装置(MR-3031)または、両面同時原稿送り装置(MR-4000)のいずれかが必要になります。

フィニッシャー中継ユニット(KN-5005)

マルチポジションステイブルフィニッシャー(MJ-1109)、サドルステッチフィニッシャー(MJ-1110)装着時に必要です。

インナートレイ(MJ-5014)

*トレイ容量枚数は参考値です

用紙サイズ/用紙種類	A3、B4、A4ヨコ、A4タテ、B5ヨコ、B5タテ、A5タテ
トレイ容量	上段:60~105g/m ² 下段:60~209g/m ²
大きさ	上段:180枚(64g/m ² 、25mm以下) 下段:300枚(64g/m ² 、40mm以下)
質量	幅498×奥行415×高さ153mm 約3.3kg

e-STUDIO2508AIに装着可能です。
機能別の排紙の仕分けをインナーで行うためのトレイです。上段にFAX(設定でプリンタ可)、下段にコピー・プリンタを出力します。

インナートレイ(MJ-5015)

*トレイ容量枚数は参考値です

用紙サイズ/用紙種類	A3、B4、A4ヨコ、A4タテ、B5ヨコ、B5タテ、A5タテ、100~305mm×148~1200mm 上段:60~256g/m ² 下段:52~280g/m ²
トレイ容量	上段:180枚(64g/m ² 、25mm以下) 下段:300枚(64g/m ² 、40mm以下)
大きさ	幅498mm×奥行415mm×高さ153mm
質量	約1.0kg

e-STUDIO3508A/4508A/5008AIに装着可能です。
機能別の排紙の仕分けをインナーで行うためのトレイです。上段にFAX(設定でプリンタ可)、下段にコピー・プリンタを出力します。

封筒カセット(MY-1049J)

用紙サイズ/用紙種類	封筒:長形6号、長形3号、洋形4号 普通紙定型:A4タテ、B5タテ、A5タテ
原稿積載枚数	封筒:50mm以下、 普通紙:600枚(64g/m ²)
大きさ	幅532mm×奥行575mm×高さ89mm
質量	約2.8kg

封筒やA4サイズの用紙などを収納できます。
2/3/4段目に装着可能です。

多段給紙装置(KD-2018J)

用紙サイズ/用紙種類	A3、B4、A4ヨコ、A4タテ、B5ヨコ、B5タテ、A5タテ (60~256g/m ²)
給紙枚数/給紙容量	600枚×2段(64g/m ²)
電源/最大消費電力	本体より供給/54W
大きさ	幅575×奥行583×高さ292mm(スタビライザ含まず)
質量	20.7kg

カセット2段に各600枚の用紙を収納。本体2段合わせて4段の給紙が可能となります。

大容量給紙装置(KD-1059J)

用紙サイズ/用紙種類	A4ヨコ(64~105g/m ²)
給紙枚数/給紙容量	2,360枚×1段(64g/m ²)
電源/最大消費電力	本体より供給/50W
大きさ	幅575×奥行583×高さ292mm (スタビライザ含まず)
質量	約25.5kg

A4・2,360枚の用紙を収納できます。出力中でも用紙を補給できます。

マルチポジションステイブルフィニッシャー(MJ-1109)

*積載枚数は同一サイズ積載時の参考値です。

用紙サイズ/用紙種類	オフセット	A3、B4、A4ヨコ、A4タテ、B5ヨコ(60~256g/m ²)
	ステイブル	A3、B4、A4ヨコ、A4タテ、B5ヨコ(60~105g/m ²)
	通紙のみ(ノンソート)	100~305mm×148~460mmの用紙(52~280g/m ²)、 305×1200mmまでの長尺用紙(90~163g/m ²)、 郵便はがき、OHP用紙、封筒、エコリスタル(光沢)
	トレイ容量(80g/m ²)	
	上段トレイ	下段トレイ
	ノンソート	ノンソート/ソート
A4ヨコ B5ヨコ A5タテ*	250枚	2000枚
A3、B4 A5タテ B5タテ*	125枚	1000枚
ステイブル	最大ステイブル枚数 (64~80g/m ²)	50枚(A4ヨコ、B5ヨコ) 30枚(A3、B4、A4タテ)
	ステイブル位置	手前:奥1か所、2か所(A3、B4、A4ヨコ、A4タテ、B5ヨコ)
電源/最大消費電力	本体より供給/85W以下	
大きさ	幅535×奥行598×高さ1092mm(サブトレイ収納時)	
質量	約34kg	

*A5タテ、B5タテはノンソート時のみ
ソート/グループ仕分け、ステイブルが可能なフィニッシャーです。
ホールパンチユニット(MJ-6105E)を取り付けることができます。
※フィニッシャー中継ユニット(KN-5005)が必要となります。

サドルステッチフィニッシャー(MJ-1110)

*積載枚数は同一サイズ積載時の参考値です。

用紙サイズ/用紙種類	オフセット	A3、B4、A4ヨコ、A4タテ、B5ヨコ(60~256g/m ²)
	ステイブル	A3、B4、A4ヨコ、A4タテ、B5ヨコ(60~105g/m ²)
	サドルステッチ	A3、B4、A4タテ(64~105g/m ²)
	通紙のみ(ノンソート)	100~305mm×148~460mmの用紙(52~280g/m ²)、 305×1200mmまでの長尺用紙(90~163g/m ²)、 郵便はがき、OHP用紙、封筒、エコリスタル(光沢)
	トレイ容量(80g/m ²)	
	上段トレイ	下段トレイ
	ノンソート	ソート/ノンソート
A4ヨコ B5ヨコ A5タテ*	250枚	3000枚
A3、B4 A5タテ B5タテ*	125枚	1500枚
サドルステッチ部	1~5枚:50部、6~10枚:30部、11~15枚:25部	
ステイブル	最大ステイブル枚数 (64~80g/m ²)	50枚(A4ヨコ、B5ヨコ) 30枚(A3、B4、A4タテ)
	ステイブル位置	手前:奥1か所、2か所(A3、B4、A4ヨコ、A4タテ、B5ヨコ) サドルステッチ(A3、B4、A4タテ)
サドルステッチ幅	15枚(80g/m ²)	
折り	中折り5枚	
電源/最大消費電力	本体より供給/85W以下	
大きさ	幅617×奥行603×高さ1085mm(サブトレイ収納時)	
質量	約7.0kg	

*A5タテ、B5タテはノンソート時のみ
ソート/グループ仕分け、ステイブルのほか、サドルステッチも可能なフィニッシャーです。
ホールパンチユニット(MJ-6105E)を取り付けることができます。
※フィニッシャー中継ユニット(KN-5005)が必要となります。
※中折りはステイブルなしの折りのみの機能です。

インナーフィニッシャー(MJ-1042)

*積載枚数は同一サイズ積載時の参考値です。

用紙サイズ/用紙種類	オフセット	A3、B4、A4ヨコ、A4タテ、B5ヨコ、B5タテ(60~209g/m ²)
	ステイブル	A3、B4、A4ヨコ、A4タテ、B5ヨコ、B5タテ(60~105g/m ²)
	通紙のみ(ノンソート)	100~320mm×148~460mmの用紙(52~280g/m ²)、 郵便はがき、OHP用紙、封筒、エコリスタル(光沢)
	トレイ容量(80g/m ²)	
	上段トレイ	下段トレイ
	ノンソート	ソート/ノンソート
A4ヨコ B5ヨコ A5タテ*	100枚	500枚
A3、B4 A5タテ B5タテ*	50枚	250枚
ステイブル	最大ステイブル枚数 (64~80g/m ²)	50枚(A4ヨコ、A4タテ、B5ヨコ、B5タテ) 30枚(A3、B4、A4タテ)
	ステイブル位置	手前:奥1か所、2か所(A3、B4、A4ヨコ、A4タテ、B5ヨコ、B5タテ)
電源/最大消費電力	本体より供給/53W以下	
大きさ	幅482×奥行508×高さ232mm	
質量	約15.3kg	

*A5タテはノンソート出力のみ対応
ソート/グループ仕分け、ステイブルが可能なフィニッシャーです。
ホールパンチユニット(MJ-6011E)を取り付けることができます。

ホールパンチユニット(MJ-6011E)

用紙坪量	64~128g/m ² (OHP等特殊紙不可)
パンチ穴数(穴径)	2穴(直径6.5mm)
大きさ	幅126mm×奥行464mm×高さ174mm
質量	約3.3kg

出力紙にパンチ穴を開けることができます。インナーフィニッシャー(MJ-1042)に装着して使用します。

ホールパンチユニット(MJ-6105E)

用紙坪量	60~256g/m ² (OHP等特殊紙不可)
パンチ穴数(穴径)	2穴(直径6.5mm)
大きさ	幅112mm×奥行573mm×高さ323mm (下カバー含まず)
質量	約7kg

出力紙にパンチ穴を開けることができます。マルチポジションステイブルフィニッシャー(MJ-1109)、サドルステッチフィニッシャー(MJ-1110)に装着して使います。

原稿置き台(KK-5005)

原稿などを置くためのオプションです。

デスク(MH-5005)

本体標準2段構成の場合に使用できます。
※大きさ(幅575×奥行584×高さ260mm)、質量(13.8kg)

アクセシブルアーム(KK-2560)

車椅子を利用している方が、聞いた自動両面原稿送り装置を閉じるためのアームです。

FAXユニット(GD-1370J)

FAX機能を拡張するためのオプションです。
2つ装着することにより、最大2回線使用できます。
※FAXユニット装着時には、自動両面原稿送り装置(MR-3031)または両面同時原稿送り装置(MR-4000)のどちらかが必要になります。

無線LAN/Bluetoothモジュール(GN-4020)

IEEE802.11b/g/n準拠の無線LAN機能を拡張するためのオプションです。

●無線LAN	
伝送方式	IEEE 802.11b/g/n 準拠 DS スペクトラム拡散方式 (DSSS) 直交周波数分割多重通信 (OFDM)
最大通信速度	150 Mbps (11n、40 MHz)
アクセス方式	CSMA/CA
周波数帯	2.4 GHz (2412 ~ 2462 MHz)
空中線電力	10 mW/MHz 以下
セキュリティ	静的WEP 鍵長:64bit、128bit WPA2-PSK (AES/CCMP)、TKIP+AES (CCMP) WPA/WPA2-PSK (AES/CCMP)、TKIP+AES (CCMP) WPA2-PEAP/EAP-TLS (AES/CCMP)、TKIP+AES (CCMP) WPA/WPA2-PEAP/EAP-TLS (AES/CCMP)、TKIP+AES (CCMP) 802.1X-PEAP/EAP-TLS (DYNAMIC WEP) WPS:WPS-PBC、WPS-PIN PEAP/EAP-TLS対応RADIUSサーバ Windows Server 2008/2012 Linux hostapd v2.0
動作モード	インフラストラクチャモード、 Wi-Fi Direct (グループオーナー): ON/OFF ON 時は8台まで接続可能)
無線LAN ON/OFF	可能
有線LAN/無線LAN同時動作	有線LANと無線LAN(インフラストラクチャモード):不可 有線LANと無線LAN(Wi-Fi Direct):可能 無線LAN(インフラストラクチャモード)と無線LAN(Wi-Fi Direct):可能

●Bluetooth	
Bluetooth仕様	Bluetooth V3.0 規格準拠
周波数帯	2.4 GHz (2402~2480MHz)
最大通信速度	2.1 Mbps(非対称通信時) 1.3 Mbps(対称通信時)
変調方式	周波数ホッピングスペクトラム拡散方式(FH-SS)
空中線電力	1 mW/MHz 以下 (Power Class 2)
対応プロファイル	BIP、HCRP、OPP、FTP (すべて受信のみ)
Bluetooth ON/OFF	可能

無線LANとBluetoothは同時に使用可能です。

e-BRIDGE ID Gate(KP-2007)

非接触型ユーザー認証システムを利用する際に必要なオプションです。
(FeliCa/MIFARE/ELWISE/eLWISE用)

データ消去オプション(GP-1070)

HDD内の残存データを上書き消去するためのオプションです。

IPsecオプション(GP-1080)

IPsecを使用するためのオプションです。

メタスキャンオプション(GS-1010)

メタスキャン機能を使用するためのオプションです。

外部連携オプション(GS-1020)

内蔵Webブラウザを使用するためのオプションです。

Unicode フォントオプション(GS-1007)

SAPシステムから送られるUnicodeのPCL5印刷データをAndaleフォントを使用して印刷するためのオプションです。

OCRオプション(GS-1080)

本機で光学文字認識機能(OCR)を使えるようになります。

マルチステーション印刷オプション(GS-1090)

本機でマルチステーション印刷機能を使えるようになります。

FIPS ハードディスクキット(GE-1230)

アメリカ合衆国の連邦情報処理標準(FIPS140-2)規格に準拠したHDDを使用できます。

価格

用紙価格

名称	サイズ	販売単位	希望価格(税別)		名称	サイズ	販売単位	希望価格(税別)		
			一箱当たり	一枚当たり				一冊当たり	一枚当たり	
普通紙	P-50S	A3	一箱(500枚×3冊)	8,280円	エコクリスタル® (巴川製紙所製)	A3 A4 B4 297×900mm 297×1200mm	一冊(250枚) 一冊(250枚) 一冊(250枚) 一箱(50枚)	オープン価格	オープン価格	
		A4	一箱(500枚×5冊)	6,900円						
		B4	一箱(500枚×5冊)	10,350円						
		B5	一箱(500枚×5冊)	5,200円						
推奨封筒	角形2号	ハート社	レーザー封筒	ホワイト	KQP228	カレカ®耐水光沢紙 (国際紙パルプ商事製)	A3(光沢厚紙) A4(光沢厚紙) B4(光沢厚紙)	一冊(250枚) 一冊(250枚) 一冊(250枚)	40,000円 23,750円 28,750円	160.00円 95.00円 115.00円
	長形3号	ハート社	レーザー封筒	ホワイト	NQP346					
	長形3号	ハート社	クオリスホワイト	NQ328						
	長形3号	今村紙工	プリンタ封筒	PRF-110						
	長形3号	イムラ封筒	フレッシュトーン	N3V-554N						
洋形4号	菅公工業	うずまき封筒	カスタム4	ヨ704						

オプション価格

名称	型名	希望価格(税別)	備考	名称	型名	希望価格(税別)	備考
プラテンカバー	KA-5005PC	8,000円		ホールパンチ ユニット	MJ-6105E 取付費	50,000円 4,000円	マルチポジションステイブルフィニッシャ (MJ-1109)、サドルステッチフィニッシャ (MJ-1110)に装着可能です。
自動両面原稿送り装置	MR-3031 取付費	220,000円 6,500円		原稿置き台	KK-5005 取付費	8,000円 4,000円	
両面同時原稿送り装置	MR-4000 取付費	280,000円 7,500円		アクセシブルアーム	KK-2560	15,000円	
封筒カセット	MY-1049J 取付費	65,000円 3,000円		FAXユニット	GD-1370J 取付費(1回線目) 取付費(2回線目)	105,000円 11,600円 8,700円	2つ装着することにより、 最大2回線使用できます。
多段給紙装置	KD-2018J 取付費	150,000円 4,000円		無線LAN/Bluetooth モジュール	GN-4020 取付費	50,000円 3,000円	
大容量給紙装置	KD-1059J 取付費	250,000円 6,500円		e-BRIDGE ID Gate	KP-2007 取付費	90,000円 5,000円	
デスク	MH-5005	25,000円		データ消去 オプション	GP-1070 取付費	80,000円 3,000円	
インナートレイ	MJ-5014 取付費	15,000円 6,300円	e-STUDIO2508Aに 装着可能です。	IPsecオプション	GP-1080 取付費	80,000円 3,000円	IPsecを使用するためのオプションです。
インナートレイ	MJ-5015 取付費	15,000円 6,300円	e-STUDIO3508A/4508A/ 5008Aに装着可能です。	メタスキャン オプション	GS-1010 取付費	80,000円 3,000円	
マルチポジションステイブル フィニッシャ	MJ-1109 取付費	220,000円 6,500円	装着には、フィニッシャ中継ユニットが必要です。	外部連携 オプション	GS-1020 取付費	100,000円 3,000円	
ステイブルカートリッジ	STAPLE-2400	6,000円	5,000針×3ヶ	Unicode フォントオプション	GS-1007 取付費	80,000円 3,000円	
サドルステッチ フィニッシャ	MJ-1110 取付費	350,000円 6,500円	装着には、フィニッシャ中継ユニットが必要です。	OCRオプション	GS-1080 取付費	50,000円 3,000円	
ステイブルカートリッジ	STAPLE-2400	6,000円	5,000針×3ヶ	マルチステーション 印刷オプション	GS-1090 取付費	60,000円 3,000円	
ステイブルカートリッジ	STAPLE-3100	2,500円	2,000針×4ヶ、サドル用	FIPS ハードディスクキット	GE-1230 取付費	30,000円 5,000円	本体納入後に取り付ける場合、 バックアップ等にかかる費用は別途 お見積もりとさせていただきます。
フィニッシャ 中継ユニット	KN-5005	30,000円	マルチポジションステイブルフィニッシャ (MJ-1109)、サドルステッチフィニッシャ (MJ-1110)を接続する場合に必要です。				
インナーフィニッシャ	MJ-1042 取付費	200,000円 6,500円					
ステイブルカートリッジ	STAPLE-2400	6,000円	5,000針×3ヶ				
ホールパンチ ユニット	MJ-6011E 取付費	50,000円 4,000円	インナーフィニッシャ(MJ-1042) に装着可能です。				

- オプションを本体納入と同時に取り付ける場合は、取付費が各3,000円引き(税別)になります。
- オプションを本体納入後に複数取り付ける場合、2種類目のオプションより取付費が各3,000円引き(税別)になります。
- オプション取付費には、各種ドライバ/ユーティリティのインストールや、パソコン設定等は含まれておりません。
- 記載の価格は、全て希望価格(税別)です。

その他商品

名称	希望価格(税別)	備考
キャスター付き機器用地震対策製品 (昭電製)	14,000円 取付費 1,000円	地震発生時に、複合機の移動を抑止する補助器具です。震度6相当*まで対応。 ※耐震性能は使用環境により異なります。

※本資料に掲載の希望搬入調整料及びオプションの取付費、設定・保守サービスに関する価格は通常価格です。
 特殊作業(階段・クレーン使用など)、当社営業時間外の対応、遠隔地や離島でのご利用については、別途お見積もりとさせていただきます。
 ※上記価格は複合機本体納入と同時にする場合の価格となります。複合機本体納入後に作業を行う場合は別途出張料金が加算されます。
 ・弊社最寄サポートセンターより(50km未満)7,000円・弊社最寄サポートセンターより(50km以上)10,000円
 ※サービスエンジニアによる複合機設置環境事前調査には、出張料金+環境調査料金として3,500円/30分が必要となります。
 ご不明な点は営業担当またはサービスエンジニアにおたずねください。資料の内容は、お断りなしに変更することがありますので、ご了承ください。本誌の記載内容は2016年5月現在のものです。

この紙面に掲載の全商品および役務等の価格には消費税は含まれておりません。ご購入の際、別途消費税を申し受けますのでご承知おき願います。

複合機サポートメニュー

■ 基本サポートメニュー

サポートメニュー	希望価格(税別)	備考
複合機ネットワーク設定サービス	15,000円/台	複合機本体にIPアドレスや連携するメールサーバーの登録作業、複合機のメールアドレスおよびメールアドレスの登録作業を行います。また、クライアントPC5台へのプリンタ/スキャナドライバのインストール作業、およびアドレス帳に10件の宛先を登録します。
ドライバ追加インストールサービス	2,000円/PC1台	複合機ネットワーク設定サービスに加え、追加インストール作業を行います。
ドキュメント転送設定基本サービス	10,000円/10個まで	データの転送設定およびテンプレートの複合機設定を行います。
ドキュメント転送設定追加サービス	500円/個	ドキュメント転送設定基本サービスに加え、追加の設定を行います。
ファイリングボックスデータ移行設定メニュー	50,000円/台	当社複合機のファイリングボックスデータの移行作業を行います。 ※対応機種については、営業担当またはサービスエンジニアにお問い合わせください。
アドレス帳データインポートサービス	4,000円/台	当社指定フォーマットで提供いただいたアドレス帳データの登録を行います。
アドレス帳データ作成サービス	7,500円/台	事前に提供いただいた宛先情報から、40宛先のアドレス帳データを作成し、登録を行います。
アドレス帳追加データ作成サービス	2,500円/10宛先	アドレス帳データ作成サービスに加え、追加の登録を行います。
アドレス帳共通設定サービス	3,500円/回	同期対象の複合機に、共通アドレス帳を同期する設定を行います。
データバックアップサービス	2,500円/台/回 (初回USBメディア付)	複合機のアドレス帳、テンプレート、部門管理のバックアップデータを取得し、提供します。 初回サービス提供時はUSBメディアに保存いたします。 2回目以降同じUSBを利用する場合は、1,000円/台引きになります。
内部認証設定メニュー	50,000円/台	内部認証を行うための設定を行います。事前に、認証設定に必要な諸情報の提供が必要となります。
内部認証共通設定メニュー	3,500円/回	同期対象の複合機に、内部認証設定の同期を行います。
外部認証設定メニュー	個別見積	外部認証を行うための設定を行います。
マルチステーション印刷設定サービス	53,500円/台	内部認証を利用してマルチステーション印刷を利用できるようにする設定費用です。 内部認証設定費用も含まれています。外部認証を利用する場合は、個別見積になります。
インターネットFAX・設定サービス	3,500円/台	インターネットFAXの設定をします。
部門管理設定メニュー	35,000円/台	エクセルまたはCSVで提供頂いたデータを複合機本体に設定します。
ホーム画面カスタム設定サービス	3,500円/台	お客様の要望に沿いホーム画面をカスタマイズした操作パネルを作成します。
稼働定期レポート基本サービス	2,000円/回	同時に10台までのカウンタ使用実績、部門管理使用実績の報告をするサービスです。
稼働定期レポート追加サービス	200円/台	稼働定期レポート基本サービスに台数を追加して報告をするサービスです。
ハードディスクデータ消去サービス	基本料金 1~10台 8,000円 11~50台 16,000円 消去料 10台まで 4,000円/台 50台まで 3,500円/台	ハードディスクに記録されているデータの消去を行います。 物理破壊、磁気消去、2方式から選択できます。 51台以上は、個別見積になります。 基本料金は、本サービスのお申し込みごとに発生いたします。 消去料は、台あたりの一律料金になります。
ハードディスクデータ消去証明書発行サービス	5,000円/通	ハードディスクデータ消去サービスでデータ消去を実施した証明書を発行します。 1通で、10台まで記載できます。

■ 拡張サポートメニュー

サポートメニュー	希望価格(税別)	備考
ダイレクトSMTP設定サービス	3,500円/台	ダイレクトSMTPの設定をします。
e-BRIDGE Plus プラグイン設定サービス	3,500円/台	当社指定のクラウドサービスで、お客様がお持ちのアカウントと複合機の連携設定を行います。
ユーザータイプインストールサービス	3,500円/台	複合機本体に、特殊用紙対応の設定をします。
AirPrint 設定サービス	3,500円/台	複合機にAirPrint出力の設定をします。

IT サポートサービス

■ ネットワークサービスメニュー

サポートメニュー	希望価格(税別)	備考
LAN 工事サービス	個別見積	お客様のIT機器環境に合わせたネットワーク配線の設計から敷設まで実施いたします。
プライベート IP サービス	PIPベーシック(IP-VPN) 月額利用料:¥19,800~ PIP Type V(インターネットVPN) 月額利用料:¥1,250~ PIP Type DO+(モバイル) 月額利用料:¥2,850~	豊富なアクセス回線を選べるWANサービスです。 ネットワークサービス、ネットワーク監視、ハードウェア保守(ルータ保守)などITインフラをアウトソーシングにて丸ごと任せられる当社独自のサービスです。
テック光ファミリータイプ	東日本エリア 月額利用料:¥4,700~ 西日本エリア 月額利用料:¥4,900~	光ファイバーによるベストエフォート型のアクセス回線を提供サービスです(戸建タイプ)。
テック光マンションタイプ	東日本エリア 月額利用料:¥2,800~ 西日本エリア 月額利用料:¥2,900~	光ファイバーによるベストエフォート型のアクセス回線を提供サービスです(集合住宅タイプ)。
テック光電話	ベーシック 月額利用料:¥500~ オプション+(プラス) 月額利用料:¥1,500~	テック光のオプションサービスとして提供するIP電話サービスです。
ウィルス防御サポートサービス	初期設定費用:¥72,000~ 月額基本料金:¥10,000~	ご利用機器のウィルス感染を未然に防止するための防御サポートサービスです。 お手軽に導入できるクラウドサービスにて提供いたします。

■ IT-GentleCare 価格表

導入時サービス内容	標準価格	備考
初期導入費用	25,000円	初回導入時のみ必要です。
訪問設定サービス	基本 20,000円	IT-GentleCareツールインストール費用。
	追加 3,000円/台	IT-GentleCareツールインストール追加費用。

導入後サービス内容	標準価格	備考
基本パック(5台)*	3,800円/月	パソコンやネットワークで発生したトラブルの復旧支援をするツールです。
基本追加デバイス	500円/月	基本パックの対象台数を増やします。
モバイルデバイス管理(MDM)	300円~ /月	モバイルデバイスのアプリケーションや機器の管理をするツールです。
PCヘルプデスク(5台)	1,700円/月	簡単なパソコンの操作方法をサポートします。
追加PCヘルプデスク	800円/月	PCヘルプデスクの対象台数を増やします。
無線LANサポート	1,500円/台/月	アクセスポイントの管理をします。

※1年間ごとの契約です。2年目以降は自動更新となります。

時間外サポート

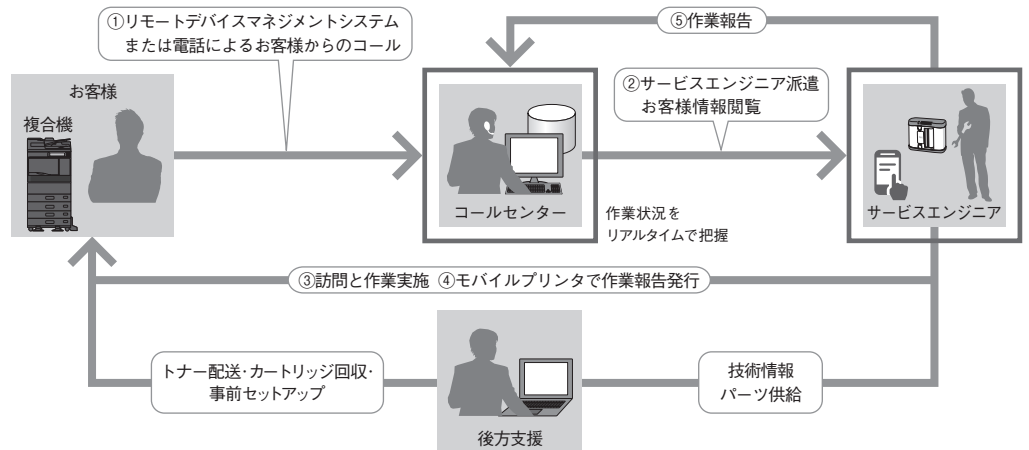
時間外総合サポート				機体ごとの複合機保守の時間外コール受付と訪問サポートを実施いたします。
	8:45~12:00	12:00~17:30	17:30~20:00	各曜日、時間帯毎の価格になります。 (注) 一部の保守エリアは除く ※1 土曜日12:00~17:30の加入が必須です。 ※2 日曜日 8:45~17:30 の加入が必須です。
月~金	標準受付	標準受付	1,000円/月	
土(注)	標準受付	1,800円/月	1,000円/月*1	
日曜・祝日(注)	3,600円/月		1,000円/月*2	

時間外コール受付サポート				機体ごとの複合機保守の時間外コール受付を実施いたします。訪問サポートが必要な際は、標準受付時間での対応になります。
	8:45~12:00	12:00~17:30	17:30~20:00	各曜日、時間帯毎の価格になります。 (注) 一部の保守エリアは除く ※1 土曜日12:00~17:30の加入が必須です。 ※2 日曜日 8:45~17:30 の加入が必須です。
月~金	標準受付	標準受付	500円/月	
土(注)	標準受付	500円/月	500円/月*1	
日曜・祝日(注)	1,000円/月		500円/月*2	

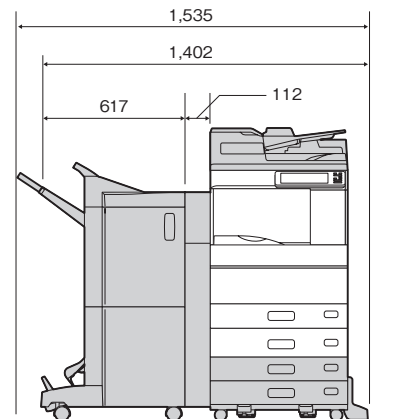
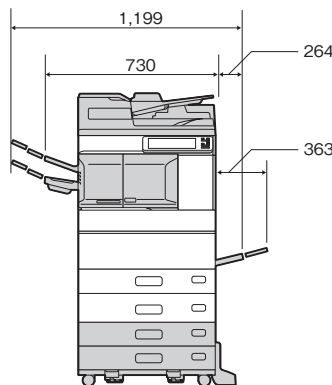
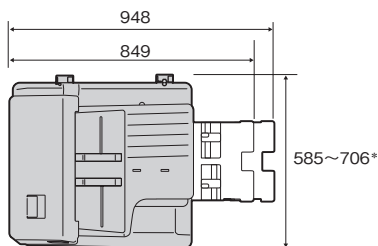
サービス体制について

サービス支援システムで お客様を強力にバックアップ

万のお客様からのコールでも、携帯端末を利用した支援システムによりお客様を強力にバックアップ。サービスエンジニアは、お客様訪問前に情報を把握し、訪問後は迅速な対処が可能です。リモートデバイスマネジメントシステム(RDMS)をご同意いただいたお客様の場合、各複合機の稼働状況の情報をネットワーク経由で受信し、事前情報に基づき予防保守と消耗品の配送を実施しております。



e-STUDIO2508A/3508A/4508A/5008A 寸法図(mm)



*パネル角度 90度:奥行585
パネル角度 7度:奥行706
オプション:両面同時原稿送り装置(MR-4000)装着時

オプション:
両面同時原稿送り装置(MR-4000)
インナーフィニッシャ(MJ-1042)
ホールバンチユニット(MJ-6011E)
多段給紙装置(KD-2018J)

オプション:
両面同時原稿送り装置(MR-4000)
サドルステッチフィニッシャ(MJ-1110)
ホールバンチユニット(MJ-6105E)
多段給紙装置(KD-2018J)

※グレー部分はオプションになります。