



Usability  
使いやすさ



Originality  
特殊用紙対応



Scalability  
クラウド連携

20 カラー  
モノクロ  
枚/分

※ A4ヨコ出力時

# コンパクトなボディーに、 基本機能を搭載したエントリーモデル

多様化するビジネスシーンに合わせ、ニーズも多様化しています。

e-STUDIOはコンパクトなボディーに、コピー、プリンタ、スキャン、FAXの搭載が可能。

さらに様々なクラウドサービスとつながり、業務の効率化をサポートします。

## Scalability

クラウドサービスや、各種アプリケーションとの連携を拡大



- ・パソコンを介さずに、クラウドサービスとデータのやり取りができ、場所にとられない業務の支援
- ・複合機と各種アプリケーションを連携させ、業務の効率化を促進
- ・モバイル端末からの印刷やスキャンに対応し、スムーズな業務の推進をサポート

## Originality

当社独自機能の搭載や、さまざまな用紙に対応し  
様々な複合機の活用方法を提供



- ・耐水紙エコクリスタルを始めとする様々な特殊用紙に対応し、POPや掲示物の内製化を推進
- ・角2などの封筒をセットできる封筒専用カセットを用意
- ・消せるブルートナーで印刷し、用紙の再利用回数を増やし、紙の消費量を削減できる機種を用意\*

\* 対応機種はLoops LP35/LP45/LP50になります。

## Usability

使いやすさと同時に、セキュリティ対策やマシン管理にも対応



- ・10.1型のタッチパネルを採用し、スマホライクで直感的に使いやすい操作性
- ・セキュリティHDDの搭載や、データ消去オプション、セキュリティスタンプの機能などセキュリティ対策に有効な機能を搭載
- ・認証などのユーザー管理機能により、使用状況の把握に加え、個別の操作画面の作成など使いやすさの向上にも連動



〈機能対応表〉

○=標準 OP=オプション

機能	出力スピード		コピー	プリント	スキャン	FAX	2回線増設	インターネットFAX	ダイレクトSMTP	PC-FAX		耐水紙 エコクリスタル
	カラー	モノクロ								G3FAX	インターネットFAX	
e-STUDIO2010AC	20	20	○	○	○	OP	OP	○	○	OP	○	○

※本カタログの製品写真はオプションを装着したものです。

"TOGETHER INFORMATION"ひとりひとりのお客様や組織の持つアイデアやデータを最大限に活かすこと、その創造、記録、共有、管理、発信等、あらゆるシーンで最適化すること——"TOGETHER INFORMATION"は、その実現をめざす私たちのビジョンです。情報をより効率的かつ効果的に伝達し合うこと——それが人々や組織の力を最大限に発揮し、成功につながると私たちは考えます。そのために、私たちは、持てるリソースとノウハウを組み合わせ、様々な業種のお客様それぞれのニーズに合ったソリューションを提供します。そして、それは、より良い未来社会と地球環境に貢献すると信じています。

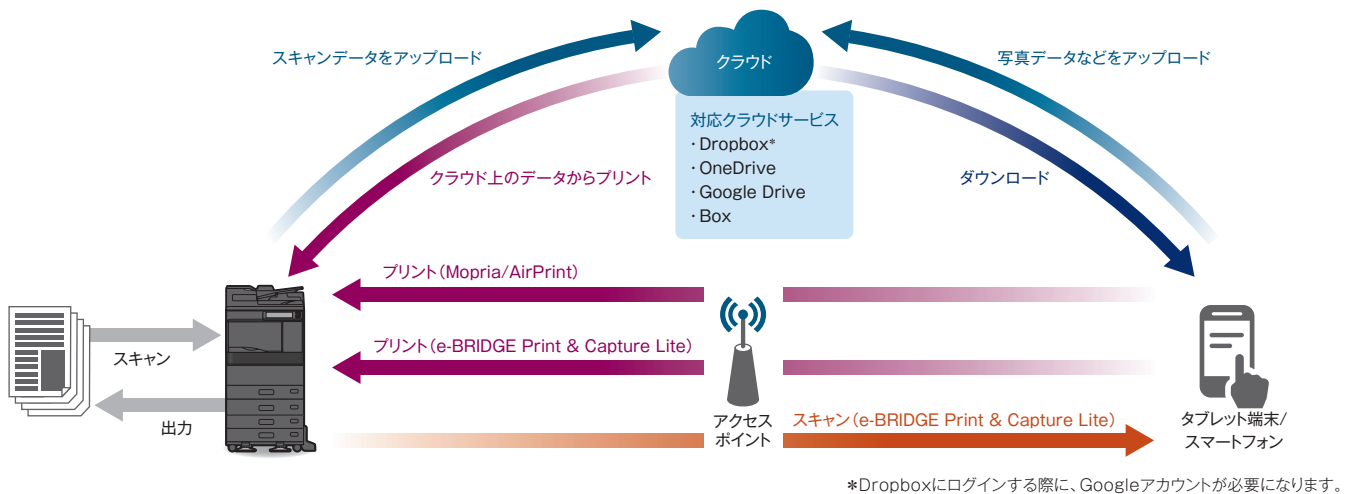




# Mobile & Cloud

業務とつながり、ワークスタイル変革を後押し

## モバイル端末やクラウドサービスとの連携で、働き方改革を推進



### クラウドサービスとの連携

複合機からクラウドサービスを利用して、スキャンデータの保存や出力ができる

複合機を操作するだけで、クラウド上に保存されたデータを印刷したり、スキャンデータをクラウド上に保存したりできます。時間や場所にとらわれず、データにアクセスできることで、業務効率化をサポートします。

※ご利用には複合機専用のアプリケーション(有償)が必要になります。 ※対応できるデータについては、営業担当にお問い合わせください。

### One Drive for Business、SharePoint Online、Exchange Onlineとの連携

各種サービスと連携し、直接スキャンデータのアップロードや印刷ができる

業務効率化や生産性向上に直結するサービスとの連携で、業務を強力にバックアップします。

※ご利用には複合機専用のアプリケーション(有償)が必要になります。

### e-BRIDGE Print & Capture Lite\*

タブレット端末やスマートフォンから印刷やスキャンデータの保存ができる

「e-BRIDGE Print & Capture Lite」は、タブレット端末やスマートフォンからクラウドに登録したデータの印刷や、スキャンデータをクラウドに登録することができる専用アプリケーションソフトです。タブレット端末やスマートフォンに保存された写真(JPEG)やPDFの印刷、スキャンデータのタブレット端末やスマートフォンへの保存にも対応しています。

\*Android端末はGoogle Play、iOS端末はApp Storeより無償にてダウンロードいただけます。

※Dropbox、OneDrive、Google Drive、Box、Evernoteのクラウドサービスに対応しております。(2018年10月時点)

### Mopria

Androidのスマートフォンやタブレットから、Wi-Fiを利用して印刷することができます。



### AirPrint

iOSに標準装備されている印刷機能で、iPhone/iPadなどからWi-Fiを利用して、印刷することができます。



### Eメールダイレクトプリント

印刷したいファイル(PDF/JPEG/XPS)をメールに添付し、複合機に送信することで印刷ができる機能です。

## ワークフローを円滑に進める複合機用アプリケーション

### e-BRIDGE Plus for Barcode Scan

複合機でスキャンした文書の仕分けができる

バーコード付きの書類をスキャンすると、ルールに従い仕分けし、バーコードごとにまとめた文書データを作成する、複合機用アプリケーションです。スキャンした後に、パソコンで仕分けしたり、リネームする手間を減らし、効率よい業務推進のお役に立ちます。

※ご利用には複合機専用のアプリケーション(有償)が必要になります。

# Usability

かんたんに、使いやすくが進化した操作性

## より大きく、使いやすい操作画面

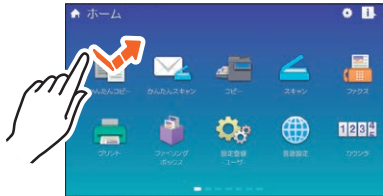
新たに、10.1型のカラー液晶タッチパネルを採用。指先を使った、スマホライクな操作性で、直感的に利用できます。

### 指先を使った直感的な操作

画面のスクロールやボタンの選択などを指先で直感的に操作

#### タップ

指で画面をタップし、機能を選択する操作です。



#### ピンチ操作 (ピンチイン、ピンチアウト)

2本の指で画面をタッチしたまま指を閉じたり(ピンチイン)、開いたり(ピンチアウト)します。スキャンなどのプレビューを、拡大縮小することができる操作です。



### シンプル画面

基本機能だけを表示した画面で簡単操作

利用頻度の多い基本機能だけを表示した操作画面です。基本機能の利用が多いユーザーは、簡単に操作できます。

### ユーザー専用カスタマイズ画面

独自の使いやすい画面を作成

自社に合わせた画面を用意し、使いやすさやセキュリティの向上につながられます。背景画像や文字色・サイズ変更、表示するアイコンも選択でき、押し間違えを減らしたり、情報漏えいの抑止に役立ちます。

# Print & Copy

ドキュメントを彩るカラー出力で、POPからビジネス文書まで鮮やかに

### カラー/モノクロとも20ppmの文書作成

毎分20ページのプリントスピードとともに、スリープモードから15秒で復帰。ウォームアップからも約21秒で、電源オフの状態からでもすばやく出力できます。

## 販促効果に優れた耐水紙「エコクリスタル」に対応

水や湿気に強く、光沢のある機能用紙「エコクリスタル」に印刷でき、訴求効果の高い、販促POPやポスター、メニューなどが簡単に作れます。

#### 3つの特長

- ① カラー複合機から直接印刷でき、コストの削減も図れる
- ② そのまま可燃ごみとして捨てられる
- ③ 名刺からA3まで多彩なラインアップ

特殊用紙のサンプルを差し上げております。  
詳しくは弊社ホームページをご覧ください。

東芝テック 特殊用紙

検索



※ホームページ上に、使用例やサンプルの紹介なども掲載しています。

### 封筒印刷\*

オプションの封筒カセット  
(MY-1049J-B) を用意

封筒の大量印刷の際にたいへん  
便利です。A4(タテ)用紙もセット  
できます。

\*オプション。使用できる封筒については、  
営業担当にお問い合わせください。



# Fax (オプション)

ムダやミスやコストを抑える



## スーパーG3FAX+2回線対応\*1

スーパーG3モデム搭載、0.7秒\*2読み取りによりFAXの高速化に対応。さらに、オプションの追加により2回線の収容ができ、2回線同時通信や同報送信時間の短縮が可能です。1台で2台分の通信ができるので、話中率の低減、省スペースも実現できます。

\*1 オプション

\*2 A4判700字程度原稿(独自)を普通モード(8×3.85本/mm)でガラス面からメモリ入力した場合。

## らくらく電子化&コスト削減が実現

### ダイレクトSMTP対応

メールサーバーを経由せずにFAX通信

イントラネットを活用したFAX通信を行います。イントラネットを利用するため拠点の多い企業では、FAX通信費の削減に有効です。



※出荷時はOFFに設定されていますので、弊社サービスエンジニアによる設定が必要です。

### インターネットFAX対応

FAX通信費の削減に貢献

インターネット網を利用してFAX通信を行います。FAX通信費の削減に効果があります。

※インターネットFAXを利用するにはメールサーバーが必要です。



### ネットワークFAX

パソコンから直接FAX送信

▶▶ PC-FAX送信

パソコンで作成した文書を、パソコンから直接FAX送信することができます。FAX用にプリントアウトする手間、費用を抑えることができます。

### FAX受信プレビュー

受信したFAXを印刷前に確認

受信したFAXを電子化して、サムネイルを表示することができます。チェックを外して、1ページごとに印刷をするかしないか選べるので、不要な印刷の削減ができます。画像の向きを1ページごとに変更でき、受信文書の内容確認がしやすくなります。

※出荷時はOFFに設定されていますので、弊社サービスエンジニアによる設定が必要です。

# Scan

多彩なスキャン機能ですっきりペーパーレス保存、スキャンの活用で書類をスッキリ保管

## A3スキャナ搭載

カラー、モノクロ毎分73ページ\*(A4ヨコ、300dpi)のフルカラースキャナを搭載し、ドキュメントの電子化をサポートします。

\*オプション装着時

## スキャンプレビュー

複合機の画面で、スキャンデータを加工

スキャンしたデータのプレビュー時にサムネイル表示を見ながら、ページの順番や向きを変えたり、不要なページの削除をした後、保存ができます。パソコンで編集する必要がなく便利な機能です。



## 選べるスキャン方法

### スキャン to 機能

スキャンしたデータ用途別にさまざまな方法で送信

スキャンしたドキュメントを5つの方法から選択して送信できます。複合機操作だけでスキャンとデータを配信でき、簡単に情報発信や情報共有が実現できます。

#### Scan to ファイル

スキャンデータを同時に2ヶ所までのフォルダーに保存

#### Scan to ファイリングボックス\*1

スキャンデータをファイリングボックスに保存

#### Scan to クラウド連携\*2

スキャンデータを複合機から直接クラウドに保存

#### Scan to Eメール\*3

スキャンデータをEメールに添付または、保存先URLを記載して送信

#### Scan to USBメモリ

スキャンデータをUSBメモリに保存

\*1 ファイリングボックスにはパスワードを設定することができます。

\*2 ご利用には複合機専用のアプリケーション(有償)が必要になります。

\*3 メールサーバーが必要です。

# Security & Management

快適な使い勝手を維持しつつ、安全を共存させた機能を装備

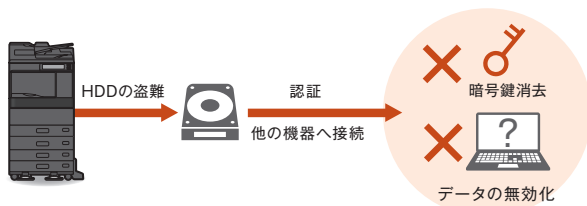
## 安心のセキュリティ機能で大切な情報をガード

C コピー P プリント S スキャン F FAX

### セキュリティHDD

HDD上の全てのデータを暗号化して情報漏えいの抑止に

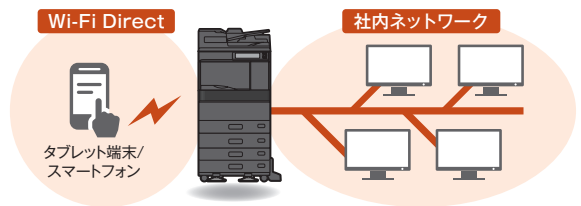
256bitのAES (Advanced Encryption Standard) 方式でHDD上の全てのデータが暗号化されます。また、HDDを盗難された場合でも、他の機器に接続して不正に読み出そうとした際に、データが無効化され、情報漏えいを抑止できます。東芝独自技術を搭載したHDDで、複合機動作に関わる生産性を落とさず、セキュリティ効果を高められます。さらに、FIPS140-2/JCMVP認証取得のオプション(GE-1230)も用意。



### Wi-Fi Direct\*

アクセスポイントを經由しなくても複合機と接続できるWi-Fi Directに対応  
Wi-Fi Directに対応しているため、社内LANに接続していない機器を持ち込んでも、複合機から出力することができます。複合機は既存社内LANとも有線または無線(インフラストラクチャモード)で接続することができますが、Wi-Fi Direct接続と有線または無線(インフラストラクチャモード)接続は、完全に遮断されておりセキュアな環境でお使いいただけます。

\*オプション(GN-4020)が必要です。  
※有線LANとインフラストラクチャモードは、同時に利用できません。



C P S F

### データ消去オプション (GP-1070) \*

HDDの残存データにデータを上書きして確実に消去

複合機本体内のHDDに残るコピー、プリント、スキャンなどの残存している一時データに、ジョブ終了後、ランダムデータを上書きしてデータを確実に消去します。HDDには上書きされたランダムデータのみを残すことで、残存データからの情報漏えいを抑止します。 \*オプション

## Ecology 自然と環境にやさしい、再生原料や省エネへの取り組み

さまざまな環境基準にいち早く対応



エコマーク商品  
省エネ・3R設計  
認定番号 18 155 010



CO<sub>2</sub>排出削減および石油由来プラスチック代替による、省資源や地球温暖化の防止を目的として、バイオマスプラスチック商品(バイオマスプラスチック度25%以上)を複合機本体の一部に使用しています。

## Other Functions その他の機能

### その他のプリント機能

インデックス紙印刷/定形サイズ変倍/手動変倍/排紙先指定\*/ノート/グループ/両面印刷/ページ集約/ホチキス\*/パンチ\*/ポスター印刷/白紙ページ消去/表紙・裏表紙挿入/シート挿入/自動カラー選択/白黒印刷/白黒反転(XPSのみ)/画質調整(ハーフトーン/濃度調整/解像度)/スタンプ/オーバーレイファイル/180度回転/鏡像\*/反転\*/予約印刷/プライベート印刷/お試し印刷/ホールド印刷/マルチステーション印刷\*/タンデム印刷/プリント to ファイリングボックス/USBダイレクト印刷/Googleクラウドプリント\*/ジョブスキップ/地紋印刷\*\*56(トラッキング/コピープロテクション)/オフセット排紙\*/セキュリティスタンプ/余白・としじると画像シフト/2色プリント/ユニバーサルプリンタドライバ

### その他のコピー機能

予約コピー/割り込みコピー/お試しコピー/回転コピー/手差し用紙サイズ指定/自動用紙サイズ指定/自動用紙選択/混在サイズコピー/自動倍率選択/手動変倍/フォトズーム/センタリングコピー/排紙先指定\*/濃度調整/ノート/グループ/縦横交互出力/両面コピー/ページ集約/ホチキス\*/パンチ\*/としじると表紙モード/シート挿入モード/日付・時刻付加/ページ付加/トリミング/マスキング/鏡像/ネガポジ反転(白黒/フルカラー時)/縦横独立変倍/白紙ページ除去/枠消し/ブック中消し/ページ連写/原稿外消去/ビルドジョブ/全面複写/カラーバランス/RGB調整/下地調整/シャープネス/色相調整/彩度調整/イメージリビート/コピー to ファイリングボックス/コピー andファイル/用紙残量表示/オフセット排紙\*/画像ログ\*/セキュリティスタンプ/2色・単色コピー/ドロップアウトカラー

### その他のスキャン機能

カラーモード(4種)/解像度(6種)/原稿モード(3種)/画像回転/両面モード/混在サイズ原稿/圧縮率(3種)/白紙ページ除去/原稿外消去/濃度調整/コントラスト/下地調整/シャープネス/彩度/RGB調整/プレビュー/暗号化(共有フォルダに保管/Eメール送信/USBに保管時)/パスブラウザ/画像ログ\*/OCRオプション\*/ドロップアウトカラー

### その他のFAX機能

リダイヤル(自動)/原稿サイズ指定/異幅サイズ混載/解像度(3種)/原稿モード(3種)/濃度調整/両面原稿入力/メモリ送信/ダイレクト送信/ECM/海外指定/回線指定/メールボックス通信/プレビュー/オンフック送信/オフフック送信/トーン送付/自動受信/手動受信/TEL・FAX自動切り替え受信/リモート受信/メモリ受信/順次同報送信(最大400宛先、内グループ指定は最大200グループまで)/送信予約(最大100ジョブまたは、総宛先数2,000宛先まで)/ガラス面読み取り/通信履歴/優先送信予約/ボナーリング通信/Fコード通信(親展・掲示板・中継同報)/チェーンダイヤル時刻指定送信/復活送信/機密受信/時刻指定送信/送信状添付送信/FAX送信 to ファイル/回転送信/発信元記録/縦横交互排紙/両面原稿送信/回転受信/中間調(256階調)/受信元記録/給紙段固定/ダイヤルイン対応/ビジー転送(サブダイヤル)/統合アドレス帳[最大3,000宛先、内グループ登録は最大200グループまで(最大400宛先/グループ)]/送受信画像ログ\*/セキュリティスタンプ/あかさたなタブ/ローカル&共通アドレス帳/誤送信抑止/FAX送信プレビュー

### その他のインターネットFAX機能

解像度(3種)/原稿モード(3種)/濃度調整/両面原稿入力/タイトル入力/本文入力/自動受信/手動受信/同報送信(最大400宛先)/ガラス面読み取り

### その他機能

部門管理/ユーザー認証/NFC対応

\*1 オプション \*2 Universal Printer 2(PostScript) / Universal XPSプリンタドライバでのみ有効 \*3 Universal Printer 2(PostScript) / Universal XPS / Universal PS3プリンタドライバでのみ有効  
\*4 ご利用には複合機専用のアプリケーション(有償)が必要になります。 \*5 出荷時はOFFに設定されていますので、弊社サービスエンジニアによる設定が必要です。 \*6 ご利用の複合機やコピーに使用する複写機、その他の環境、事情によって期待する効果が得られない場合もあります。



# 仕様 e-STUDIO 2010AC

基本仕様	
形式	デスクトップ
カラー対応	フルカラー
読み取り解像度	600dpi×600dpi
階調	256階調
用紙種類	60～163g/㎡の上質紙 大容量給紙装置より給紙する場合 64～105g/㎡ [手差し給紙の場合] 60～209g/㎡の上質紙、インテックス紙、OHPフィルム、郵便はがき、封筒*1
ウォームアップタイム*2	約21秒(20℃)
リカバリータイム*2*3	15秒以下
給紙方法/給紙容量	カセット1段 自動給紙(東芝推奨紙 277枚) および手差し給紙(最大100枚連続給紙可能) オプション:給紙ユニット(東芝推奨紙 600枚) 多段給紙装置(東芝推奨紙 600枚)×2 大容量給紙装置(東芝推奨紙 2,360枚)※FAX機能で手差し給紙は行えません。
両面機能	スタックレス方式
トナー補給	自動濃度検知、カートリッジ供給方式
メモリ容量	4GB(メインメモリ、ページメモリ共有)
HDD容量	320GB以上(セキュリティHDD)
電源	AC100V・15A、50/60Hz共通
最大消費電力	1.5kW以下
エネルギー消費効率	47kWh/年 区分:複合機a
TEC値*4	0.9kWh
大きさ	操作パネル傾き 7度時:幅575mm×奥行720mm×高さ662mm 操作パネル傾き 90度時:幅575mm×奥行586mm×高さ662mm
質量	57.6kg(本体のみ)
機械占有寸法	幅958mm×奥行767mm(手差しトレイ伸長時、操作パネル傾き7度、取扱説明書ポケット含む)

\*1 推奨封筒をご使用ください。 \*2 使用条件、使用環境により変わる場合があります。  
\*3 スリープモードからの復帰時間。 \*4 国際エネルギースタートプログラムで定められた測定法による数値。

コピー仕様	
書き込み解像度	白黒:600dpi×600dpi、2400dpi相当×600dpi カラー:600dpi×600dpi
原稿サイズ	シート、ブック(最大A3)
用紙サイズ	A3、A4ヨコ、A4タテ、A5タテ、B4、B5ヨコ、B5タテ [手差し給紙の場合] 縦:100～297mm、横:148～432mmの範囲の用紙、 郵便はがき、封筒*(角形2号、長形6号、長形3号、洋形4号) [画像欠け幅] 白黒:先端:4.2mm+2.8mm/-1.2mm、後端:3.0±2.0mm、 両端:2.0±2.0mm カラー:先端:5.0±2.0mm、後端:3.0±2.0mm、両端:2.0±2.0mm
ファーストコピータイム(A4ヨコ、等倍、本体カセット、ガラス面)	白黒:7.1秒 カラー:9.5秒
連続複写速度*2	白黒 A4ヨコ:20枚/分 カラー A4ヨコ:20枚/分 B4:12枚/分 B4:12枚/分 A3:10枚/分 A3:10枚/分
複写倍率	等倍 1:1±1.0%(主走査)、0.5%(副走査) 縮小 25%、50%、57%、61%、71%、82%、86% 拡大 115%、122%、141%、163%、173%、200%、400% ズーム倍率 25～400%(1%ごさみ、自動両面原稿送り装置使用時は25～200%まで)
連続複写枚数	1～999枚

\*1 推奨封筒をご使用ください。 \*2 使用条件、使用環境により変わる場合があります。

プリント仕様	
形式	内蔵型
書き込み解像度	白黒:600dpi×600dpi、600dpi×1200dpi(PostScript3互換) カラー:600dpi×600dpi、600dpi×1200dpi(PostScript3互換)
プリントサイズ	A3、A4ヨコ、A4タテ、A5タテ、B4、B5ヨコ、B5タテ [手差し給紙の場合] 縦:100～297mm、横:148～432mmの範囲の用紙 郵便はがき、封筒*(角形2号、長形6号、長形3号、洋形4号) [画像欠け幅]各用紙端から4.2mm
連続プリント速度	連続複写速度に準ずる
インターフェイス	Ethernet(10/100/1000BASE-T)、USB2.0/Hi-Speed USB オプション:IEEE802.11b/g/n、Bluetooth v3.0規格準拠(HCRP/BIP/OPP/FTP)
対応プロトコル	TCP/IP(SMB、LPD、Port9100、IPP/PPS、WSD、FTP) IPX/SPX、AppleTalk
ページ記述言語	PCL6、PostScript3互換、XPS方式
対応OS	Windows 7/8.1/10/Server2008/Server2008 R2/Server2012/ Server2012 R2/Server2016、Mac OS X*2、UNIX*3、LINUX*3
内蔵フォント	PCL:欧文80書体、PS:明朝、ゴシック、欧文136書体

\*1 推奨封筒をご使用ください。 \*2 10.6.8～10.13iに対応。  
\*3 詳細につきましては、営業担当またはサービスエンジニアにお問い合わせください。

ご注意 ●国内外で流通する紙幣、貨幣、政府発行の有価証券、国債証券、地方債証券、未使用の郵便切手、政府発行の印紙、証紙類などをコピーすることは法律で禁止されています。 ●著作権の対象となっている書籍、音楽、絵画、版画、地図、映画、図面、写真などの著作物は個人的に、または家庭内その他、これに準ずる限られた範囲内で使用するためにコピーする以外は禁じられています。

**ISO9001/ISO14001の認証を取得**  
当社は、国内・海外の全生産拠点で、品質マネジメントシステムの国際規格である「ISO9001」の認証を取得しています。また、関連会社を含めた国内・海外の生産拠点及び東芝テック株式会社の本社では、環境マネジメントシステムの国際規格である「ISO14001」の認証を取得しています。

当社は、東芝グループ環境保全基本方針に基づき、積極的にリサイクルを推進しています。本商品は、当社品質基準に適合したリサイクルパーツが使用されていることがあります。

スキャン仕様	
基本仕様	
形式	カラーキャナ
インターフェイス	Ethernet(10/100/1000BASE-T)、オプション:IEEE802.11b/g/n
読み取り解像度	100dpi×100dpi、150dpi×150dpi、200dpi×200dpi、 300dpi×300dpi、400dpi×400dpi、600dpi×600dpi
読み取りモード	白黒、グレースケール、フルカラー、自動カラー
読み取りサイズ	A3、A4ヨコ、A4タテ、A5タテ、B4、B5ヨコ、B5タテ、A6タテ、郵便はがき ※A6タテ、郵便はがきは、ガラス面からの読み取りとなります。
原稿読み取り速度*1	片面読み取り 73枚/分
TWAIN・File Downloader(ブルスキャン)	
対応OS(ドライバ)	Windows 7/8.1/10/Server2008/Server2008 R2/ Server2012/Server2012 R2/Server2016
FileDownloader(ブルスキャン)	白黒:PDF、PDF/A-1b、PDF/A-2b、TIFF、XPS グレースケール/フルカラー:PDF、PDF/A-1b、PDF/A-2b、TIFF、XPS、JPEG 自動カラー:PDF、PDF/A-1b、PDF/A-2b、TIFF(シングル)、XPS ※コピー/印刷データのパソコンへの取り込み解像度は300dpi/600dpi
ファイル(プッシュスキャン)	
通信プロトコル	SMB、FTP、IPX/SPX、NetWare over TCP/IP
ファイル形式	白黒-TIFF、PDF、XPS、PDF/A-1b、PDF/A-2b、サーチャブルPDF*2、DOCX*2、XLSX*2、PPTX*2 グレースケール/フルカラー-JPEG、TIFF、PDF、XPS、PDF/A-1b、PDF/A-2b、サーチャブルPDF*2、DOCX*2、XLSX*2、PPTX*2 自動カラー-TIFF(シングル)、PDF、XPS、PDF/A-1b、PDF/A-2b、サーチャブルPDF*2、DOCX*2、XLSX*2、PPTX*2
Eメール(プッシュスキャン)	
送信プロトコル	SMTP、MIME
ファイル形式	ファイル(プッシュスキャン)ファイル形式に準ずる
参照可能アドレス帳	本体、LDAPサーバー

\*1 原稿読み取り速度は、各読み取りモード共通、A4ヨコ、300dpi×300dpi \*2 オプション

インターネットFAX仕様		
通信規格	ITU-T T.37準拠(ダイレクトSMTP対応)*1*2	
	送信	受信
通信プロトコル	SMTP	SMTP、POP3
原稿サイズ	A4、B4*3、A3*3	-
記録紙サイズ	-	A3、B4、A4、B5、A5
解像度	200dpi×100dpi/200dpi	150dpi×150dpi
	400dpi×400dpi*3	200dpi×100/200/400dpi 300dpi×300dpi、400dpi×400dpi
ファイル形式	TIFF	TIFF(JBIG/MMR/MR/MH)

\*1 PC-FAXから、ダイレクトSMTP送信はできません。 \*2 インターネットFAXモードとダイレクトSMTPモードは、サーバーエンジニアによる設定が必要です。 \*3 サービスエンジニアによる設定が必要です。

FAX(オプション)仕様	
送信原稿サイズ	最大A3
記録紙サイズ	A3、B4、A4、B5、A5タテ
通信モード	G3(スーパーG3)
走査線密度	高精細 16×15.4本/mm 精細 8×7.7本/mm 普通 8×3.85本/mm
電送時間*1	2秒台*2
通信速度	33,600/31,200/28,800/26,400/24,000/21,600/19,200/ 16,800/14,400/12,000/9,600/7,200/4,800/2,400bps
符号化方式	JBIG、MMR、MR、MH
メモリ容量	1GB*3
適用回線	加入電話回線、ファクシミリ通信網(G3)
PC-FAXドライバ	Windows 7/8.1/10/Server2008/Server2008 R2/Server2012/ Server2012 R2/Server2016

\*1 電送時間は、画像情報のみの電送時間で、通信の制御時間は含まれておりません。なお、実際の通信時間は原稿の内容、相手機種、回線の状態により異なります。 \*2 A4判700字程度の原稿(独自)、普通モード(8×3.85本/mm)、33.6kbpsのスーパーG3モードでJBIG通信した場合。 \*3 HDDに含まれます。

※用紙の向きは、紙の長辺を先端として送る時をヨコ、短辺を先端として送る時をタテとしています。※記載の商品は日本国内仕様のため、海外では使用できません。※外観・仕様は改良のため変更することがありますが、ご了承ください。※商品の色は、印刷の具合で実物と若干異なる場合があります。※HDDの容量は1GBを10億バイトで算出しています。※FAX機能は電話回線や地域などの条件により、お使いになれないことがあります。※お客様からご使用済商品を下取りさせていただく際には搬出搬去費をご負担いただきます。詳しい内容につきましては、営業担当、またはサービスエンジニアにおたずねください。※当社はこの機器の補修用部品を製造打ち切り後、7年保有しています。※その他、ご不明な点は営業担当、またはサービスエンジニアにおたずねください。※Windows、Windows Server、One Drive、One Drive for Business、Share Point Online、Exchange Onlineは、米国Microsoft Corporationの米国及びその他の国における商標または登録商標です。Android、Google Play、Google Drive、Google Cloud Printは、Google Inc.の商標または登録商標です。Apple、Mac OS、iPhone、iPad、AirPrint、AppleTalkは、米国および他の国々で登録されたApple Inc.の商標です。App Storeは、Apple Inc.のサービスマークです。IOSは、Ciscoの米国およびその他の国における商標または登録商標であり、ライセンスに基づき使用されています。iPhoneの商標は、アホン株式会社のライセンスに基づき使用されています。Wi-Fi、Wi-Fi Directは、Wi-Fi Allianceの登録商標です。PostScriptはAdobe Systems Incorporated(アドビシステムズ社)の商標です。Bluetoothは、Bluetooth SIG, INCの商標です。PCLはHewlett-Packard Companyの商標です。IPX/SPXはNovell, Inc.の商標です。Ethernetは、富士ゼロックス株式会社の登録商標です。Dropboxは、米国Dropbox, Inc.の商標または、登録商標です。Boxは、Box.net, Inc.の商標または登録商標です。Evernoteは、米国EVERNOTE社の商標または登録商標です。Mopriaのロゴは、Mopria Alliance, Inc.の商標です。エコリスタルは株式会社巴川製紙所における登録商標です。ケラハは国際紙パルプ商事株式会社における登録商標です。FeiCaはソニー株式会社における登録商標です。MIFAREは、NXP Semiconductorsの登録商標です。ELWISEは日本電信電話株式会社の商標です。eLWISE、フリーダイヤルのサービス名称とロゴマークはエヌ・ティ・ティ・コミュニケーションズの商標です。NFC ForumとNFC Forumのロゴは、Near Field Communication Forumの商標です。その他、本カタログに記載されている会社名、製品名は、各社の登録商標または商標である場合があります。※(財)電気通信端末機器審査協会 技術基準適合認定番号(加入電話回線接続)A15-0202001  
©2018 TOSHIBA TEC CORPORATION All rights reserved.

■安全上のご注意■ 安全にお使いいただくために ●ご使用前に取扱説明書をよくお読みの上、正しくお使いください。 ●表示された正しい電源・電圧でお使いください。 ●アースは必ず接続してください。感電したり火災になるおそれがあります。 ●水、湿気、湯気、ほこり、油煙等の多い場所には設置しないでください。火災、感電などの原因になることがあります。

# 関連商品

ビジネスを加速させる、課題解決に優れたソリューションのご紹介(有償)

新しいワークスタイルを実現するペーパーリユースシステム

## ハイブリッド複合機 Loops(ループス) LP35/LP45/LP50

役目の終わった用紙は、「廃棄」ではなく「消して再利用」へ。Loopsに「残す白黒印刷」を加えたモノクロハイブリッド複合機。

モノクロハイブリッド複合機 Loops LP35/LP45/LP50



**Loops**  
スペシャルサイト

「紙」の話、トナーの不思議、Loopsの便利な使い方や開発秘話などをご覧ください。

**Loops** loops-style.com

オフィスでのITお悩み解消ツール

## IT-GentleCare アイティージェントルケア

詳細はホームページをご覧ください。

IT-GentleCare

検索



IT-GentleCare  
イメージキャラクター

ITに関わるお困りごとを解決してくれるサービスです。

① ITのお困りごとを解決します

障害発生



- インターネットに接続できない
- メールが受信できない
- オフィスアプリが起動しない
- エクセルやワードが、よくわからない

遠隔のオペレーターがお客様と一緒に、トラブルの解決や、わからない操作のサポートをします

② IT管理者のお手伝いをします



- パソコンの入替は、1台1台設定が面倒
- 社内ネットワークに何が繋がっているか把握できていない
- 社員のスマートフォンを社員が紛失してしまった

パソコンなどに、共通の設定を登録できる入替に便利なツールや、モバイル端末の管理ツールを提供し、管理者の作業を減らすお手伝いをします

東芝テックのオンラインストア

## Online Store オンラインストア

詳しくは、営業担当にお問い合わせください。

複合機で利用できる特殊用紙を始めとする消耗品や一般オフィス用品、各種消耗品をインターネットで提供。

Online Storeは会員制のサイトなので、お客様のニーズに合う商品を掲載し、便利にご利用いただくことができます。



購入の窓口を  
一本化して  
効率化できます



パソコンの  
操作だけで  
発注の手間を  
削減します



経費の  
見える化で  
無駄な購入を  
省きます

## 東芝テック株式会社

〒141-8562 東京都品川区大崎 1-11-1 ゲートシティ大崎ウエストタワー

ホームページ <https://www.toshibatec.co.jp/>

**0120-201877**

受付時間：9:00～12:00、13:00～17:00(土・日・祝祭日および年末年始、弊社休業日を除く)

◎お問い合わせは…

- 資料の内容は、お断りなしに変更することがありますのでご了承ください。
- 本誌の記載内容は2018年11月現在のものです。





## e-STUDIO2010AC

### 価格と保守サービスのご案内

#### 複合機本体

名 称	本体希望価格(税別)	希望搬入調整料(税別)	備 考
e-STUDIO2010AC	830,000円	36,000円	本体希望価格には、感光体・現像剤・トナー等の消耗品および、運搬・設置・撤去・廃棄に伴う費用は含まれておりません。ご使用にあたっては保守サービスが必要となります。希望搬入調整料には、機械本体の輸送および開梱・据付・調整が含まれます。オプション装着には、別途取付費が必要となります。

※お客様からご使用済商品を下取りさせていただく際には、搬出撤去費をご負担いただきます。搬出撤去費用など詳しい内容につきましては営業担当、サービスエンジニアにおたずねください。

#### 保守サービス

##### 東芝コピーチャージシステム[TCC]

e-STUDIO2010AC を安定した状態でお使いいただくため保守サービス契約を結んでいただき、お客様が使用されたカウント数に応じたプリント料金をお支払いいただくサービス方式です。

- ① プリント料金は、カウンタ数値により毎月算出されます。
- ② 万一のご要請にお応えするためサービス体制を整え、サービスエンジニアによる調整・消耗品の交換・定期点検・必要な場合には部品の交換も実施いたします。
- ③ 東芝コピーチャージシステムの保守契約の有効期限は5年間です。

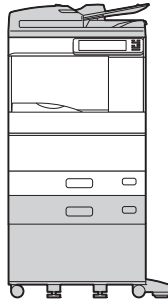
希望価格(税別)				備 考
月間最低料金	3,000円			月間プリント料金の計算にあたっては各階層の料金帯を第一階層から順番に通過します。 ※トナー代を含みます。 ※用紙代は含まれておりません。
月間カウント数	フルカラーモード	2色/モノカラーモード	モノクロモード	
1~1,000カウントまで	40.0円/カウント	20.0円/カウント	8.5円/カウント	
1,001~3,000カウントまで	34.0円/カウント	17.0円/カウント	7.0円/カウント	
3,001カウント以上	29.0円/カウント	14.5円/カウント	6.0円/カウント	

- 月間最低料金はフルカラーモード、2色/モノカラーモード、モノクロモードの各月間プリント料金の合計が3,000円未満(税別)の場合に適用されます。
- FAX受信紙出力、パソコンからのプリントアウトもプリントカウントに含まれます。
- 東芝コピーチャージシステムの希望価格には、現像剤などの消耗品類、および保守サービス(感光体をお貸しし、機器を安定した状態でお使いいただくため点検・調整を行います)料金が含まれています。ただし用紙代は含まれておりません。希望価格は、当社営業時間に作業を実施する場合の料金です。当社営業時間外の対応に関しては、別途料金が必要となります。
- 保守契約期間は、契約日から5年間となります。5年以降の契約期間延長は最長2年迄とし料金が10%アップします。
- 各種ドライバ/ユーティリティ(プリンタドライバ等)のインストールなど、パソコンの設定等は含まれておりません。
- 当社はこの機器の補修用性能部品を製造打ち切り後、7年保有しています。
- スポットサービスにつきましては営業担当またはサービスエンジニアにおたずねください。

# おすすめシステム

## コピー/プリント/スキャン/FAX 2段+デスクモデル

コピー・プリント・スキャン・FAXを2段給紙でサポート。  
デスクに乗せて、使いやすい高さに。

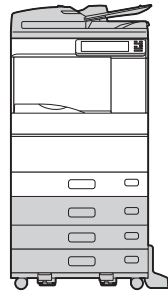


コピー プリント  
スキャン FAX

e-STUDIO2010AC (FC-2010AC-JPD)	
本体	830,000円
自動両面原稿送り装置 (MR-3031-B)	220,000円
給紙ユニット (MY-1047J-B)	50,000円
デスク (MH-5005)	25,000円
FAXユニット (GD-1370J)	105,000円
システム希望価格 (税別)	1,230,000円
希望搬入設置料・取付費 (税別)	49,100円

## コピー/プリント/スキャン/FAX 4段モデル

コピー・プリント・スキャン・FAXを4段給紙でサポート。  
ハイボリューム出力も効率的に。

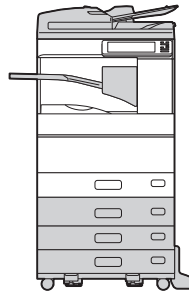


コピー プリント  
スキャン FAX

e-STUDIO2010AC (FC-2010AC-JPD)	
本体	830,000円
自動両面原稿送り装置 (MR-3031-B)	220,000円
給紙ユニット (MY-1047J-B)	50,000円
多段給紙装置 (KD-2018J)	150,000円
FAXユニット (GD-1370J)	105,000円
システム希望価格 (税別)	1,355,000円
希望搬入設置料・取付費 (税別)	50,100円

## コピー/プリント/スキャン/FAX 4段モデル

コピー・プリント・スキャン・FAXをフル活用。  
インナートレイを装着して、FAXジョブを仕分け。

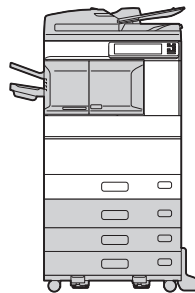


コピー プリント  
スキャン FAX

e-STUDIO2010AC (FC-2010AC-JPD)	
本体	830,000円
自動両面原稿送り装置 (MR-3031-B)	220,000円
インナートレイ (MJ-5014)	15,000円
給紙ユニット (MY-1047J-B)	50,000円
多段給紙装置 (KD-2018J-B)	150,000円
FAXユニット (GD-1370J)	105,000円
システム希望価格 (税別)	1,370,000円
希望搬入設置料・取付費 (税別)	53,400円

## フルモデル

コピー・プリント・スキャン・FAXをフル活用。  
インナーフィニッシャとホールパンチユニットを装着して、  
資料作りを効率的にサポート。

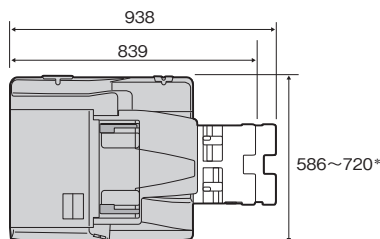


コピー プリント  
スキャン FAX

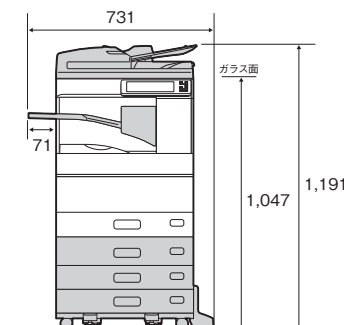
e-STUDIO2010AC (FC-2010AC-JPD)	
本体	830,000円
自動両面原稿送り装置 (MR-3031-B)	220,000円
インナーフィニッシャ (MJ-1042-B)	200,000円
ホールパンチユニット (MJ-6011E)	50,000円
給紙ユニット (MY-1047J-B)	50,000円
多段給紙装置 (KD-2018J-B)	150,000円
FAXユニット (GD-1370J)	105,000円
システム希望価格 (税別)	1,605,000円
希望搬入設置料・取付費 (税別)	54,600円

※グレー部分はオプションになります。

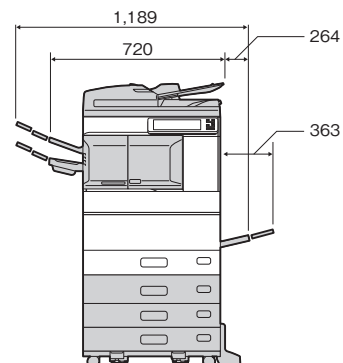
## e-STUDIO2010AC 寸法図(mm)



\* パネル角度 90度: 奥行586  
パネル角度 7度: 奥行720  
オプション: 自動両面原稿送り装置 (MR-3031-B) 装着時



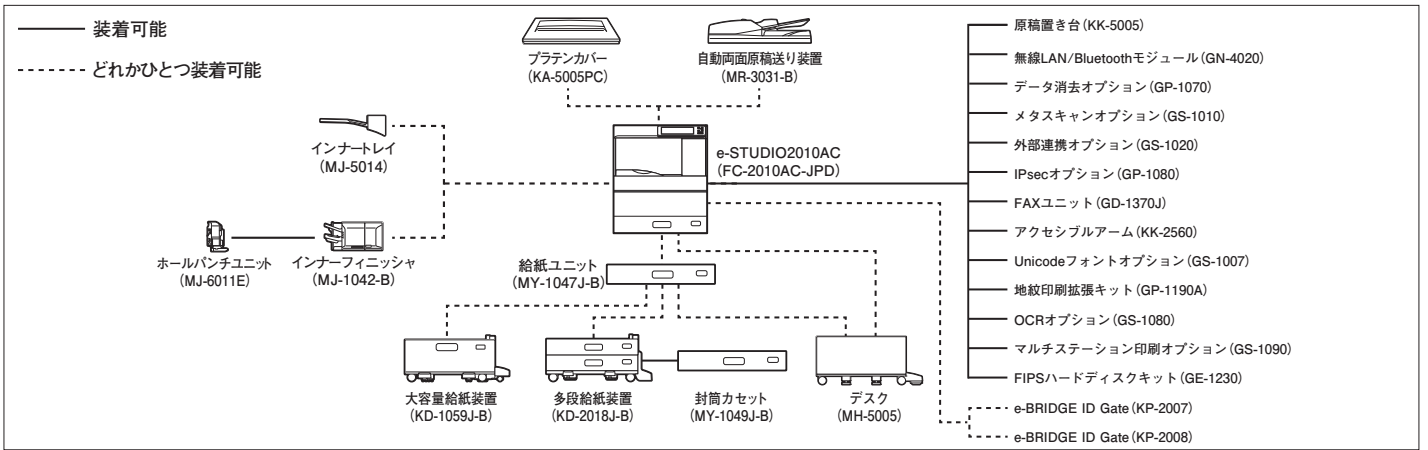
オプション:  
自動両面原稿送り装置 (MR-3031-B)  
インナートレイ (MJ-5014)  
給紙ユニット (MY-1047J-B)  
多段給紙装置 (KD-2018J-B)



オプション:  
自動両面原稿送り装置 (MR-3031-B) 給紙ユニット (MY-1047J-B)  
インナーフィニッシャ (MJ-1042-B) インナーフィニッシャ (MJ-1042-B)  
ホールパンチユニット (MJ-6011E) 多段給紙装置 (KD-2018J-B)

※グレー部分はオプションになります。

# オプション構成



# オプション仕様

## プラテンカバー (KA-5005PC)

1枚タイプの原稿押さえです。  
 ※本機を使用する場合には、プラテンカバー (KA-5005PC) または、自動両面原稿送り装置 (MR-3031) が必要になります。

## 自動両面原稿送り装置 (MR-3031-B)

原稿送り装置の種類	自動両面原稿送り装置
原稿サイズ/原稿種類	A3, B4, A4ヨコ, A4タテ, B5ヨコ, B5タテ, A5タテ (片面原稿: 35~157g/m <sup>2</sup> , 両面原稿: 50~157g/m <sup>2</sup> )
原稿積載枚数	100枚 (80g/m <sup>2</sup> )
原稿読み取り速度*	コピー時 (600dpi) 25ページ/分 スキャン時 (300dpi) 片面読み取り: 73ページ/分
電源/最大消費電力	本体より供給 / 49.5W以下
大きさ	幅575×奥行531×高さ135mm
質量	約11.0kg

原稿給紙部にもとめて原稿をセットすると、自動的に原稿台へ送ります。両面原稿使用時には表裏反転にも対応します。  
 \*原稿読み取り速度は、各カラーモード共通  
 ※本機を使用する場合には、プラテンカバー (KA-5005PC) または、自動両面原稿送り装置 (MR-3031) が必要になります。

## インナートレイ (MJ-5014)

※トレイ容量枚数は参考値です

用紙サイズ/用紙種類	A3, B4, A4ヨコ, A4タテ, B5ヨコ, B5タテ, A5タテ 上段: 60~105g/m <sup>2</sup> 下段: 60~209g/m <sup>2</sup>
トレイ容量	上段: 180枚 (高さ約25mm以下) 下段: 300枚 (高さ約40mm以下)
大きさ	幅498×奥行415×高さ153mm
質量	約3.3kg

機能別の排紙の仕分けをインナーで行うためのトレイです。上段にFAX (設定でプリンタ可)、下段にコピー・プリンタを出力します。

## 給紙ユニット (MY-1047J-B)

用紙サイズ/用紙種類	A3, B4, A4ヨコ, A4タテ, B5ヨコ, B5タテ, A5タテ (60~163g/m <sup>2</sup> )
給紙段数/給紙容量	600枚 (64g/m <sup>2</sup> )
電源/最大消費電力	本体より供給 / 54W
大きさ	幅575mm×奥行583mm×高さ163mm (スタビライザ含まず)
質量	約10.0kg

給紙カセット (2段目) を追加できます。

## 封筒カセット (MY-1049J-B)

用紙サイズ/用紙種類	封筒: 角形2号、長形6号、長形3号、洋形4号 普通紙定形: A4タテ, B5タテ, A5タテ
原稿積載枚数	封筒: 50mm以下、普通紙: 600枚 (64g/m <sup>2</sup> )
大きさ	幅532mm×奥行575mm×高さ89mm
質量	約2.8kg

封筒やA4サイズの用紙などを収納できます。3/4段目に装着可能です。

## 多段給紙装置 (KD-2018J-B)

用紙サイズ/用紙種類	A3, B4, A4ヨコ, A4タテ, B5ヨコ, B5タテ, A5タテ (60~250g/m <sup>2</sup> )
給紙段数/給紙容量	600枚×2段 (64g/m <sup>2</sup> )
電源/最大消費電力	本体より供給 / 54W
大きさ	幅575×奥行583×高さ292mm (スタビライザ含まず)
質量	20.7kg

カセット2段に各600枚の用紙を収納。本体2段合わせて4段の給紙が可能となります。

## 大容量給紙装置 (KD-1059J-B)

用紙サイズ/用紙種類	A4ヨコ (64~105g/m <sup>2</sup> )
給紙段数/給紙容量	2,360枚×1段 (64g/m <sup>2</sup> )
電源/最大消費電力	本体より供給 / 50W
大きさ	幅575×奥行583×高さ292mm (スタビライザ含まず)
質量	約25.5kg

A4×2,360枚の用紙を収納できます。出力中でも用紙を補給できます。

## インナーフィニッシャー (MJ-1042-B)

※積載枚数は同一サイズ積載時の参考値です。

用紙サイズ/用紙種類	オフセット A3, B4, A4ヨコ, A4タテ, B5ヨコ, B5タテ (60~209g/m <sup>2</sup> ) A3, B4, A4ヨコ, A4タテ, B5ヨコ, B5タテ (60~105g/m <sup>2</sup> ) 通紙のみ (ノンソート) 100~320mm×148~460mmの用紙 (52~280g/m <sup>2</sup> ), 305×1200mmまでの長尺用紙 (90~163g/m <sup>2</sup> ) 郵便はがき, OHP用紙, 封筒, エコクリスタル (光沢)
トレイ容量 (80g/m <sup>2</sup> )	上段トレイ ノンソート 100枚 下段トレイ ノンソート/ソート 500枚 手前/奥/2か所縦じ 積載高さ73mmまたは500枚または50部のいずれか早く到達した方 積載高さ36mmまたは250枚または25部のいずれか早く到達した方
ステイブル	最大ステイブル枚数 (60~80g/m <sup>2</sup> ) 50枚 (A4ヨコ, A4タテ, B5ヨコ, B5タテ) 30枚 (A3, B4) ステイブル位置 手前・奥1か所, 2か所 (A3, B4, A4ヨコ, A4タテ, B5ヨコ, B5タテ)
電源/最大消費電力	本体より供給 / 53W以下
大きさ	幅482×奥行508×高さ232mm
質量	約15.3kg

\* A5タテはノンソート出力のみ対応  
 ソート/グループ仕分け、ステイブルが可能なフィニッシャーです。ホールパンチユニット (MJ-6011E) を取り付けることができます。

## ホールパンチユニット (MJ-6011E)

用紙坪量	64~128g/m <sup>2</sup> (OHP等特殊紙不可)
パンチ穴数 (穴径)	2穴 (直径6.5mm)
大きさ	幅126mm×奥行464mm×高さ174mm
質量	約3.3kg

出力紙にパンチ穴を開けることができます。インナーフィニッシャー (MJ-1042-B) に装着して使用します。

## 原稿置き台 (KK-5005)

原稿などを置くためのオプションです。

## デスク (MH-5005)

本体標準2段構成の場合に使用できます。  
 ※大きさ (幅575×奥行584×高さ260mm)、質量 (13.8kg)

## アクセシブルアーム (KK-2560)

車椅子を利用している方が、開いた自動両面原稿送り装置を閉じるためのアームです。

## FAXユニット (GD-1370J)

FAX機能を拡張するためのオプションです。2つ装着することにより、最大2回線使用できます。  
 ※FAXユニット装着時には、自動両面原稿送り装置 (MR-3031) が必要になります。

## e-BRIDGE ID Gate (KP-2007)

非接触型ユーザー認証システムを利用する際に必要なオプションです。(Felica/MiFare/ELWise/eLWise用)

## e-BRIDGE ID Gate (KP-2008)

NFC機能を利用する際に必要なオプションです。また、非接触型ユーザー認証システムを利用する際にも使用できます。(Felicaのみ)  
 ※NFC機能を利用する場合は、e-BRIDGE Print & Capture Lite (無償) のインストールが必要です。また、無線LAN/Bluetoothモジュールが必要です。

## データ消去オプション (GP-1070)

HDD内の残存データを上書き消去するためのオプションです。

## 無線LAN/Bluetoothモジュール (GN-4020)

IEEE802.11b/g/n標準の無線LAN機能を拡張するためのオプションです。

●無線LAN

伝送方式	IEEE 802.11b/g/n 準拠 DS スペクトラム拡散方式 (DSSS) 直交周波数分割多重通信 (OFDM)
最大通信速度	150 Mbps (11n, 40 MHz)
アクセス方式	CSMA/CA
周波数帯	2.4 GHz (2412 ~ 2462 MHz)
最大送信出力	20dBm
セキュリティ	静的WEP 鍵長: 64bit, 128bit WPA2-PSK (AES/CCMP), TKIP+AES/CCMP) WPA/WPA2-PSK (AES/CCMP), TKIP+AES/CCMP) WPA2-PEAP/EAP-TLS (AES/CCMP), TKIP+AES/CCMP) WPA/WPA2-PEAP/EAP-TLS (AES/CCMP), TKIP+AES/CCMP) 802.1X-PEAP/EAP-TLS (DYNAMIC WEP) WPS: WPS-PBC, WPS-PIN PEAP/EAP-TLS対応RADIUSサーバー Windows Server 2008/2012 Linux hostapd v2.0
動作モード	インフラストラクチャモード、Wi-Fi Direct (グループオーナー: ON/OFF ON時はB台まで接続可能)
無線 LAN ON/OFF	可能
有線LAN/無線LAN同時動作	有線LANと無線LAN (インフラストラクチャモード): 不可 有線LANと無線LAN (Wi-Fi Direct): 可能 無線LAN (インフラストラクチャモード) と無線LAN (Wi-Fi Direct): 可能

●Bluetooth

Bluetooth仕様	Bluetooth V3.0 規格準拠
周波数帯	2.4 GHz (2402~2480MHz)
最大通信速度	2.1 Mbps (非対称通信時) 1.3 Mbps (対称通信時)
変調方式	周波数ホッピングスペクトラム拡散方式 (FH-SS)
最大送信出力	10dBm
対応プロファイル	BIP, HCRP, OPP, FTP (すべて受信のみ)
Bluetooth ON/OFF	可能

無線LANとBluetoothは同時に使用可能です。

## IPsecオプション (GP-1080)

IPsecを使用するためのオプションです。

## 地紋印刷拡張キット (GP-1190A)

トラッキングおよびコピープロテクションを使用するためのオプションです。

## メタスキャンオプション (GS-1010)

メタスキャン機能を使用するためのオプションです。

## 外部連携オプション (GS-1020)

内蔵Webブラウザを使用するためのオプションです。

## Unicodeフォントオプション (GS-1007)

SAPシステムから送られるUnicodeのPCL5印刷データを Andale フォントを使用して印刷するためのオプションです。

## OCRオプション (GS-1080)

本機で光学文字認識機能 (OCR) を使えるようになります。

## マルチステーション印刷オプション (GS-1090)

本機でマルチステーション印刷機能を使えるようになります。

## FIPSハードディスクキット (GE-1230)

アメリカ合衆国の連邦情報処理標準 (FIPS140-2/JCMVP) 規格に準拠したHDDを使用できます。



# 価格

## オプション価格

名称	型名	希望価格(税別)	備考	名称	型名	希望価格(税別)	備考
プラテンカバー	KA-5005PC	8,000円		無線LAN/Bluetooth モジュール	GN-4020	50,000円 取付費 3,000円	
自動両面原稿送り装置	MR-3031-B 取付費	220,000円 6,500円		e-BRIDGE ID Gate	KP-2007	90,000円 取付費 5,000円	KP-2008と 同時に利用できません。
給紙ユニット	MY-1047J-B 取付費	50,000円 4,000円		e-BRIDGE ID Gate	KP-2008	90,000円 取付費 5,000円	KP-2007と 同時に利用できません。
封筒カセット	MY-1049J-B 取付費	65,000円 3,000円		データ消去 オプション	GP-1070	80,000円 取付費 3,000円	
多段給紙装置	KD-2018J-B 取付費	150,000円 4,000円		IPsecオプション	GP-1080	80,000円 取付費 3,000円	
インナートレイ	MJ-5014 取付費	15,000円 6,300円		地紋印刷拡張キット	GP-1190A	150,000円 取付費 3,000円	
デスク	MH-5005	25,000円		メタスキャン オプション	GS-1010	80,000円 取付費 3,000円	
大容量給紙装置	KD-1059J-B 取付費	250,000円 6,500円		外部連携 オプション	GS-1020	100,000円 取付費 3,000円	
インナーフィニッシャ	MJ-1042-B 取付費	200,000円 6,500円		Unicode フォントオプション	GS-1007	80,000円 取付費 3,000円	
ステイプルカートリッジ	STAPLE-2400	6,000円	5,000針×3ヶ	OCRオプション	GS-1080	50,000円 取付費 3,000円	
ホールパンチ ユニット	MJ-6011E 取付費	50,000円 4,000円	インナーフィニッシャ(MJ-1042-B) に装着可能です。	マルチステーション 印刷オプション	GS-1090	60,000円 取付費 3,000円	
原稿置き台	KK-5005 取付費	8,000円 4,000円		FIPS ハードディスクキット	GE-1230	30,000円 取付費 5,000円	本体納入後に取り付ける場合、 バックアップ等にかかる費用は別途 お見積もりとさせていただきます。
アクセシブルアーム	KK-2560	15,000円					
FAXユニット	GD-1370J 取付費(1回線目) 取付費(2回線目)	105,000円 11,600円 8,700円	2つ装着することにより、 最大2回線使用できます。				

- オプションを本体納入と同時に取り付ける場合は、取付費が各3,000円引き(税別)になります。
- オプションを本体納入後に複数取り付ける場合、2種類目のオプションより取付費が各3,000円引き(税別)になります。
- 上記価格は複合機本体納入と同時にする場合の価格となります。複合機本体納入後に作業を行う場合は別途下記出張料金が加算されます。  
・弊社最寄サポートセンターより(50km未満)7,000円・弊社最寄サポートセンターより(50km以上)10,000円
- オプション取付費には、各種ドライバ/ユーティリティのインストールや、パソコン設定等は含まれておりません。

## 複合機専用アプリケーション価格

名称	型名	希望価格(税別)	内容
e-BRIDGE Plus for OneDrive for Business	SR-90-040E-Z30SP	18,000円	Microsoft社が提供するOffice 365のサービス(OneDrive for Business)と連携し、複合機からスキャンデータをアップロードしたり、ファイルをダウンロードして印刷することができます。
e-BRIDGE Plus for SharePoint Online	SR-90-050E-Z30SP	18,000円	Microsoft社が提供するOffice 365のサービス(SharePoint Online)と連携し、複合機からスキャンデータをアップロードしたり、ファイルをダウンロードして印刷することができます。
e-BRIDGE Plus for Exchange Online	SR-90-060E-Z30SP	18,000円	Microsoft社が提供するOffice 365のサービス(Exchange Online)と連携し、複合機からスキャンデータをメールに添付して送信したり、下書きメッセージと一緒に保存することができます。
e-BRIDGE Plus for Google Drive	SR-90-070E-Z20SP	18,000円	Google社の提供するクラウドストレージサービス Google Driveと連携して、複合機からスキャンデータをアップロードしたり、ファイルをダウンロードして印刷することができます。
e-BRIDGE Plus for OneDrive	SR-90-080E-Z20SP	18,000円	Microsoft社の提供するクラウドストレージサービス OneDriveと連携して、複合機からスキャンデータをアップロードしたり、ファイルをダウンロードして印刷することができます。
e-BRIDGE Plus for Dropbox	SR-90-090E-Z20SP	18,000円	Dropbox社の提供するクラウドストレージサービス Dropboxと連携して、複合機からスキャンデータをアップロードしたり、ファイルをダウンロードして印刷することができます。
e-BRIDGE Plus for Box	SR-90-100E-Z30SP	18,000円	Box社の提供するクラウドストレージサービス boxと連携して、複合機からスキャンデータをアップロードしたり、ファイルをダウンロードして印刷することができます。
e-BRIDGE Plus for Google Cloud Print	SR-90-110E-Z20SP	18,000円	Google社の提供するクラウドサービスGoogleクラウドプリントを利用して、複合機から印刷することができます。
e-BRIDGE Plus for USB Storage/ e-BRIDGE Plus Auto Launcher	SR-90-120E-Z20SP	18,000円	USBメモリへのスキャンデータの保存や、USBメモリにあるファイルの印刷がかんたんに操作できます。
e-BRIDGE Plus for Barcode Scan	SR-90-130E-Z20SP	18,000円	バーコードのあるスキャン文書を認識し、Windows共有フォルダに保存することができます。
e-BRIDGE Plus for Green Information	SR-90-140E-Z30SP	18,000円	東芝テック複合機から収集したカウンタ情報を集計、保存して、用紙削減の達成度を確認することができます。

## 関連商品

名称	希望価格(税別)	内容
キャスター付き機器用地震対策製品 (昭電製)	14,000円 取付費 1,000円	地震発生時に、複合機の移動を抑制する補助器具です。震度6相当*まで対応。 1セット:4個 <small>*耐震性能は使用環境により異なります。</small>

	サイズ	名称	名称	サイズ	販売単位	希望価格(税別)
推奨封筒	角形2号	レーザー封筒 ホワイト KQP228 (ハート製)	エコクリスタル® (巴川製紙所製)	A3	一冊(250枚)	オープン価格
	長形3号	レーザー封筒 ホワイト NQP346 (ハート製)		A4	一冊(250枚)	
	長形3号	クオリスホワイト NQ328 (ハート製)		B4	一冊(250枚)	
	長形3号	プリンタ封筒 PRF-110 (今村紙工製)				
	洋形4号	うずまき封筒 カスタム4 ヨ704 (管公工業製)				

# 複合機サポートメニュー

## ■ 基本サポートメニュー

サポートメニュー	希望価格(税別)	内 容
複合機ネットワーク設定サービス	15,000円/台	複合機本体にIPアドレスや連携するメールサーバーの登録作業、複合機のメールアドレスおよびメールアドレスの登録作業を行います。また、クライアントPC5台へのプリンタ/ スキャンドライバのインストール作業、およびアドレス帳に10件の宛先を登録します。
ドライバ追加インストールサービス	2,000円/PC1台	複合機ネットワーク設定サービスに加え、追加インストール作業を行います。
ドキュメント転送設定基本サービス	10,000円/回	データの転送設定およびテンプレートの複合機設定を行います。1回に10個までの設定費用が含まれます。
ドキュメント転送設定追加サービス	500円/個	ドキュメント転送設定基本サービスに加え、追加の設定を行います。
ファイリングボックスデータ移行設定メニュー	50,000円/台	当社複合機のファイリングボックスデータの移行作業を行います。 ※対応機種については、営業担当またはサービスエンジニアにお問い合わせください。
アドレス帳データインポートサービス	4,000円/台	当社指定フォーマットで提供いただいたアドレス帳データの登録を行います。
アドレス帳データ作成サービス	7,500円/台	事前に提供いただいた宛先情報から、40宛先までのアドレス帳データを作成し、登録を行います。
アドレス帳追加データ作成サービス	2,500円/10宛先	アドレス帳データ作成サービスに加え、追加の登録を行います。
アドレス帳共通設定サービス	3,500円/回	同期対象の複合機に、共通アドレス帳を同期する設定を行います。
データバックアップサービス	2,500円/台/回 (初回USBメディア付)	複合機のアドレス帳、テンプレート、部門管理のバックアップデータを取得し、提供します。 初回サービス提供時はUSBメディアに保存いたします。 2回目以降同じUSBを利用する場合は、1,000円/台引きになります。
内部認証設定メニュー	50,000円/台	内部認証を行うための設定を行います。事前に、認証設定に必要な諸情報の提供が必要となります。
内部認証共通設定メニュー	3,500円/回	同期対象の複合機に、内部認証設定の同期を行います。
外部認証設定メニュー	個別見積	外部認証を行うための設定を行います。
マルチステーション印刷設定サービス	53,500円/セット	内部認証を利用してマルチステーション印刷を2台で利用できるようにする設定費用です。 内部認証設定費用も含まれています。外部認証を利用する場合は、個別見積もりになります。
マルチステーション印刷設定追加サービス	1,000円/台	マルチステーション印刷設定サービス(2台)に加え、3台目以降の追加設定を行います。(最大50台目まで)
インターネットFAX・設定サービス	3,500円/台	インターネットFAXの設定をします。
部門管理設定メニュー	35,000円/台	エクセルまたはCSVで提供頂いたデータを複合機本体に設定します。
ホーム画面カスタム設定サービス	3,500円/台	お客様の要望に沿いホーム画面をカスタマイズした操作パネルを作成します。
稼働定期レポート基本サービス	2,000円/回	同時に10台までのカウンタ使用実績、部門管理使用実績の報告をするサービスです。
稼働定期レポート追加サービス	200円/台	稼働定期レポート基本サービスに台数を追加して報告をするサービスです。
ハードディスクデータ消去サービス	基本料金 1~10台 8,000円 11~50台 16,000円 消去料 10台まで 4,000円/台 50台まで 3,500円/台	ハードディスクに記録されているデータの消去を行います。 物理破壊、磁気消去、2方式から選択できます。 51台以上は、個別見積りになります。 基本料金は、本サービスのお申し込みごとに発生いたします。 消去料は、台あたりの一律料金になります。
ハードディスクデータ消去証明書発行サービス	5,000円/通	ハードディスクデータ消去サービスでデータ消去を実施した証明書を発行します。 1通で、10台まで記載できます。

## ■ 拡張サポートメニュー

サポートメニュー	希望価格(税別)	内 容
ダイレクトSMTP設定サービス	3,500円/台	ダイレクトSMTPの設定をします。
e-BRIDGE Plus 設定サービス	3,500円/回	複合機専用アプリケーション e-BRIDGE Plus の連携設定を行います。1回に3アプリケーションまでの設定費用が含まれます。
e-BRIDGE Plus 設定追加サービス	1,000円/アプリケーション	e-BRIDGE Plus設定サービスに加え、追加するアプリケーションの設定を行います。
ユーザータイプインストールサービス	3,500円/台	複合機本体に、特殊用紙対応の設定をします。

# 時間外サポート

時間外総合サポート		機体ごとの複合機保守の時間外コール受付と訪問サポートを実施いたします。		
		8:45~12:00	12:00~17:30	17:30~20:00
月~金	標準受付	標準受付	標準受付	1,000円/月
土 <sup>(注)</sup>	標準受付	標準受付	1,800円/月	1,000円/月 <sup>※1</sup>
日曜・祝日 <sup>(注)</sup>	3,600円/月			1,000円/月 <sup>※2</sup>
各曜日、時間帯ごとの価格になります。 (注) 一部の保守エリアは除く ※1 土曜日12:00~17:30の加入が必須です。 ※2 日曜日 8:45~17:30 の加入が必須です。				
時間外コール受付サポート		機体ごとの複合機保守の時間外コール受付を実施いたします。訪問サポートが必要な際は、標準受付時間での対応になります。		
		8:45~12:00	12:00~17:30	17:30~20:00
月~金	標準受付	標準受付	標準受付	500円/月
土 <sup>(注)</sup>	標準受付	標準受付	500円/月	500円/月 <sup>※1</sup>
日曜・祝日 <sup>(注)</sup>	1,000円/月			500円/月 <sup>※2</sup>
各曜日、時間帯ごとの価格になります。 (注) 一部の保守エリアは除く ※1 土曜日12:00~17:30の加入が必須です。 ※2 日曜日 8:45~17:30 の加入が必須です。				

# IT サポートサービス

## ■ ネットワークサービスメニュー

サポートメニュー	希望価格(税別)	備考
LAN 工事サービス	個別見積	お客様のIT機器環境に合わせたネットワーク配線の設計から敷設まで実施いたします。
プライベート IP サービス	PIPベーシック(IP-VPN) 月額利用料:¥19,800~	豊富なアクセス回線を選べるWANサービスです。 ネットワークサービス、ネットワーク監視、ハードウェア保守(ルータ保守)などITインフラをアウトソーシングにて丸ごと任せられる当社独自のサービスです。
	PIP Type V(インターネットVPN) 月額利用料:¥1,250~	
	PIP Type DO+(モバイル) 月額利用料:¥2,850~	
テック光ファミリータイプ	東日本エリア 月額利用料:¥4,700~ 西日本エリア 月額利用料:¥4,900~	光ファイバーによるベストエフォート型のアクセス回線を提供サービスです(戸建タイプ)。
テック光マンションタイプ	東日本エリア 月額利用料:¥2,800~ 西日本エリア 月額利用料:¥2,900~	光ファイバーによるベストエフォート型のアクセス回線を提供サービスです(集合住宅タイプ)。
テック光電話	ベーシック 月額利用料:¥500~ オプション+(プラス) 月額利用料:¥1,500~	テック光のオプションサービスとして提供するIP電話サービスです。
ウイルス防御サポートサービス	初期設定費用:¥72,000~ 月額基本料金:¥10,000~	ご利用機器のウイルス感染を未然に防止するための防御サポートサービスです。 お手軽に導入できるクラウドサービスにて提供いたします。

## ■ IT-GentleCare 価格表

導入時サービス内容	標準価格	備考
初期導入費用	25,000円	初回導入時のみ必要です。
訪問設定サービス	基本 20,000円	IT-GentleCareツールインストール費用。
	追加 3,000円/台	IT-GentleCareツールインストール追加費用。

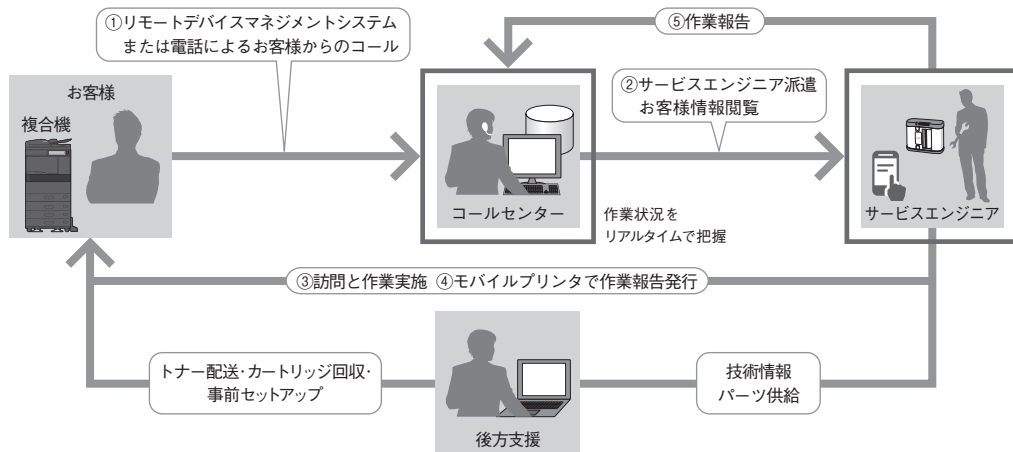
導入後サービス内容	標準価格	備考
基本バック(5台)*	3,800円/月	パソコンやネットワークで発生したトラブルの復旧支援をするツールです。
基本追加デバイス	500円/月	基本バックの対象台数を増やします。
モバイルデバイス管理(MDM)	300円~/月	モバイルデバイスのアプリケーションや機器の管理をするツールです。
PCヘルプデスク(5台)	1,700円/月	簡単なパソコンの操作方法をサポートします。
追加PCヘルプデスク	800円/月	PCヘルプデスクの対象台数を増やします。
無線LANサポート	1,500円/台/月	アクセスポイントの管理をします。

※1年間ごとの契約です。2年目以降は自動更新となります。

## サービス体制について

### サービス支援システムで お客様を強力にバックアップ

万一のお客様からのコールでも、携帯端末を利用した支援システムによりお客様を強力にバックアップ。サービスエンジニアは、お客様訪問前に情報を把握し、訪問後は迅速な対処が可能です。リモートデバイス管理システム(RDMS)をご同意いただいたお客様の場合、各複合機の稼働状況の情報をネットワーク経由で受信し、事前情報に基づき予防保守と消耗品の配送を実施しております。



※本資料に掲載の希望搬入調整料及びオプションの取付費、設定・保守サービスに関する価格は通常価格です。

特殊作業(階段・クレーン使用など)、当社営業時間外の対応、遠隔地や離島でのご利用については、別途お見積りとさせていただきます。

※サービスエンジニアによる複合機設置環境事前調査には、出張料金+環境調査料金として3,500円/30分が必要となります。

ご不明な点は営業担当またはサービスエンジニアにおたずねください。資料の内容は、お断りなしに変更することがありますので、ご了承ください。本誌の記載内容は2018年11月現在のものです。

この紙面に掲載の全商品および役務等の価格には消費税は含まれておりません。ご購入の際、別途消費税を申し受けますのでご承知をお願いします。